

Plastic Solenoid Valves for Steam and Coffee Applications



Available from

Beta Valve

BetaValve.com

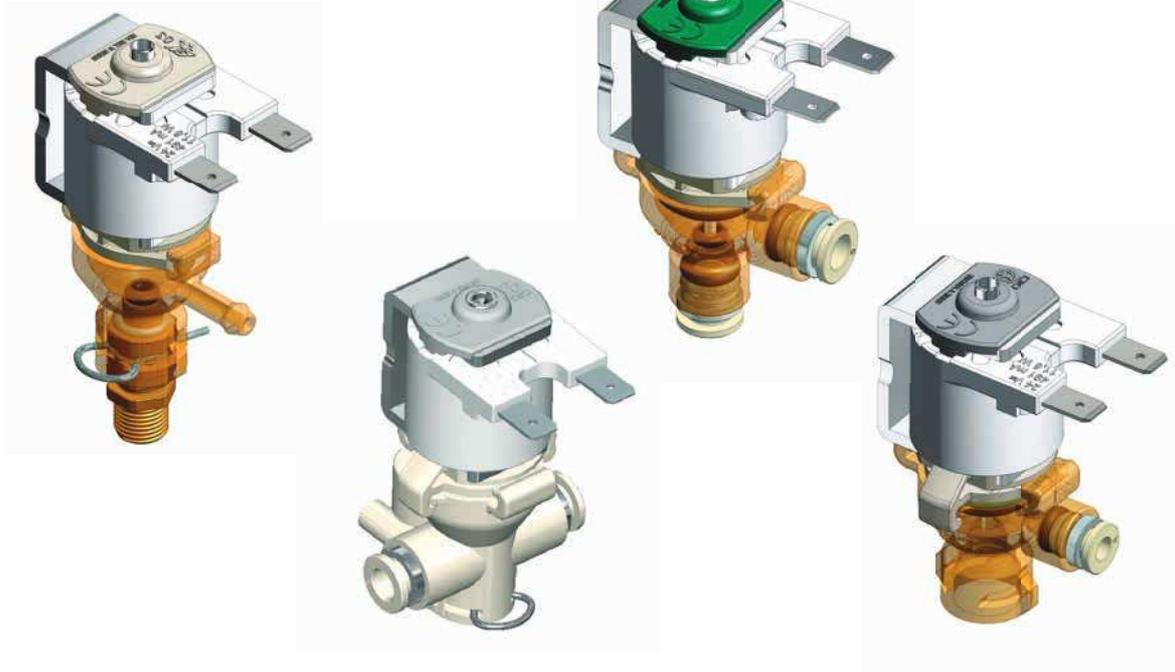
01494 459 511

Sales@betavalve.com

Park House Business Centre, Desborough Park Road, High Wycombe Bucks HP12 3DJ

Serie Vapore

Steam Series



CARATTERISTICHE FISICHE



Corpo valvola:	PPSU; PPS
Membrana:	EPDM
Guarnizione:	EPDM
Nucleo:	Acciaio Inox
Bobine:	Classe F (155°)
Assemblaggio:	Baionetta / Doppia baionetta

PHYSICAL SPECIFICATIONS



Valve body:	PPSU; PPS
Diaphragm:	EPDM
Gasket:	EPDM
Core:	Stainless steel
Coils:	F class (155°)
Assembly:	Bayonet / Doble bayonet

CARATTERISTICHE DI LAVORO

Pressione di esercizio:	Max 15 bar
Contropressione:	Max 8 bar
Temp. ambiente:	Tu 60° C
Temperatura fluido:	Tm 140° C - ED 50%
Diametro nominale:	DN 2,0 - 2,5 mm
Comando:	NC
Direzione del fluido:	Unidirezionale
CV:	Vedi pagina successiva

WORKING SPECIFICATIONS

Working pressure:	Max 15 bar
Back- pressure:	Max 8 bar
Room temperature:	Tu 60° C
Fluid temperature:	Tm 140° C - ED 50%
Orifice:	ND 2,0 - 2,5 mm
Control:	NC
Fluid direction:	Unidirectional
CV:	See next page

CONNESSIONI ELETTRICHE

Faston 6,3 x 0,8 mm

ELECTRICAL CONNECTIONS

Faston 6,3 x 0,8 mm

CERTIFICAZIONI / CERTIFICATIONS



Serie Vapore

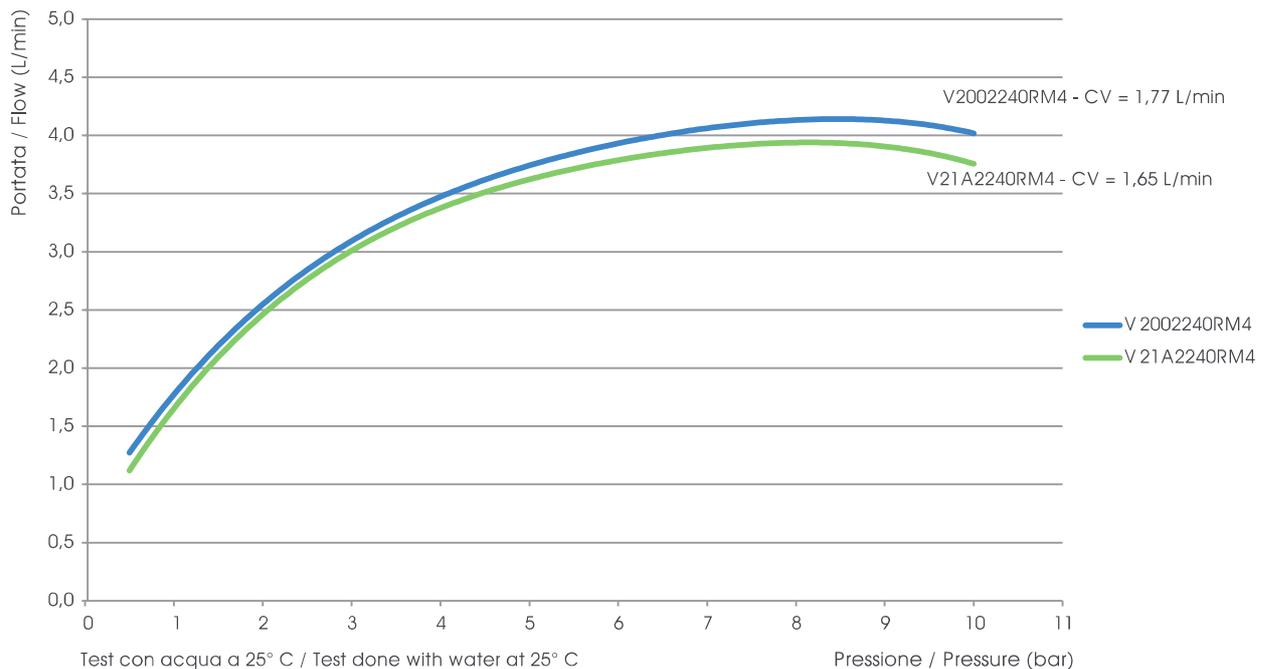
Steam Series



Modello Model	IN	OUT	M.O.Q. (pcs)	Diametro nominale Nominal diameter	Pressione di esercizio / Working pressure	Temp. Ambiente Room temp.	Temp. Fluido Fluid temp.	Certificazioni Certifications
V02	1/8" M	PG 5 mm	108	2 mm	0 - 5 bar	60° C	140° C	CSV: CE; NSF
-	Forchetta	Forchetta	108	2,5 mm	0 - 10 bar	60° C	140° C	CE; NSF
V2002240RM4	Forchetta	Roemer 4 mm	108	2 mm	0 - 12 bar	60° C	140° C	CE; NSF
V21A2240RM4	Forchetta	Roemer 4 mm	108	2 mm	0 - 12 bar	60° C	140° C	CE; NSF
V23A2240RM4	Forchetta	Roemer 4 mm	108	2 mm	0 - 12 bar	60° C	140° C	CE; NSF
V2002260RM66	Roemer 6 mm	Roemer 6 mm	108	2 mm	0 - 12 bar	60° C	140° C	CE; NSF
V22A2260RM6	Roemer 6 mm	Forchetta	108	2 mm	0 - 15 bar	60° C	140° C	CE

Legenda / Key: Forchetta = Fork PG = Portagomma / Hose tail

GRAFICO PORTATE SERIE VAPORE / FLOW RATES CHART STEAM SERIES



Codice progress. Progress code	Tensione Voltage	Frequenza Frequency	Potenza Power		Assorbimento Consumption		cosφ	ED (funzionamento) (duty cycle)
			Potenza mantenim. / Holding Power	Potenza di spunto / In Rush Power	Assorbim. (mA) in mantenimento/ Holding Current	Assorbim. (mA) in spunto / In Rush Current		
1	24 V DC	=	11,8 W	/	490 mA	/	/	50%
2	230 V AC	50 HZ	11 VA	16,60 VA	48 mA	72 mA	0,64	50%

Legenda / Key:

ED Funzionamento / Duty Cycle = 50%
 Approvazioni / Approvals: ENEC, UL, GW
 Faston: IP X0

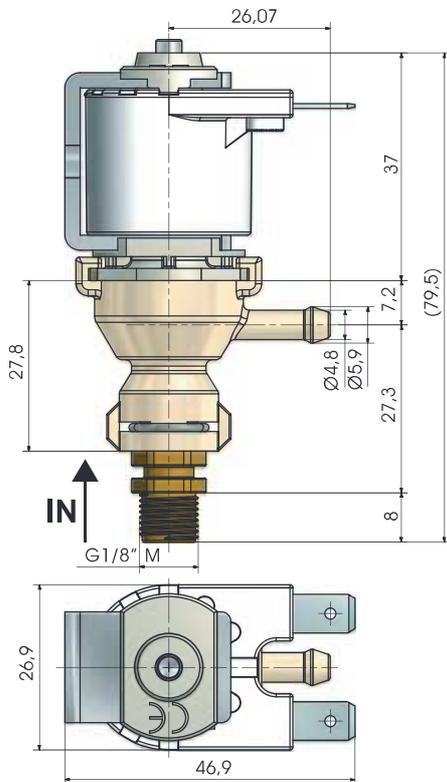
Classe isolamento / Insulation class: II
 Classe isolamento bobina / Coil insulation class: F
 Tipo faston (Faston type): 6,3 x 0,8 mm

Serie Vapore

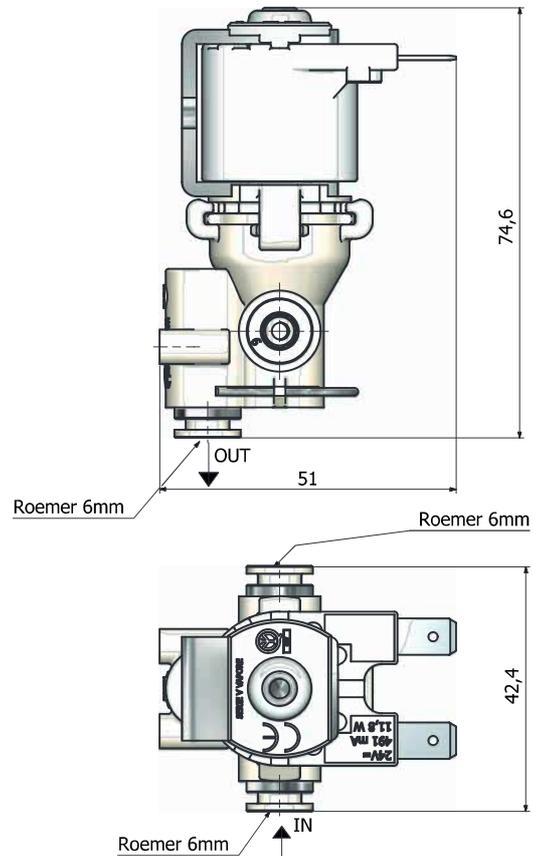
Steam Series



V 02

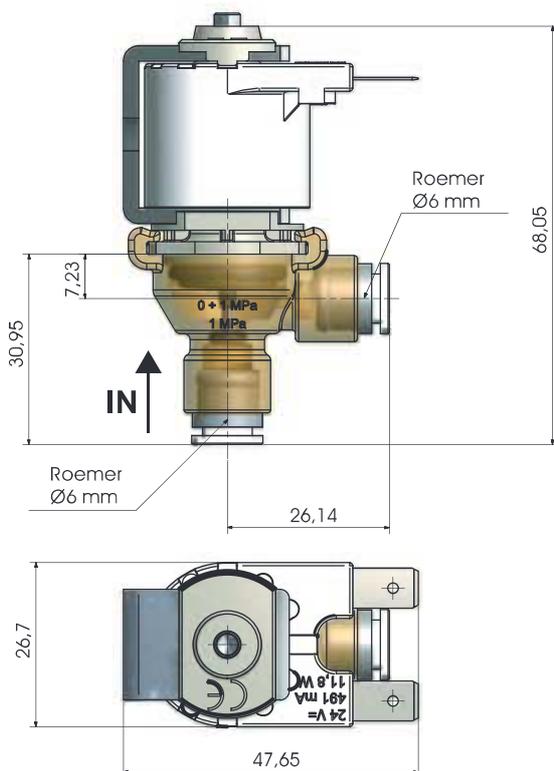


V22A2260RM6

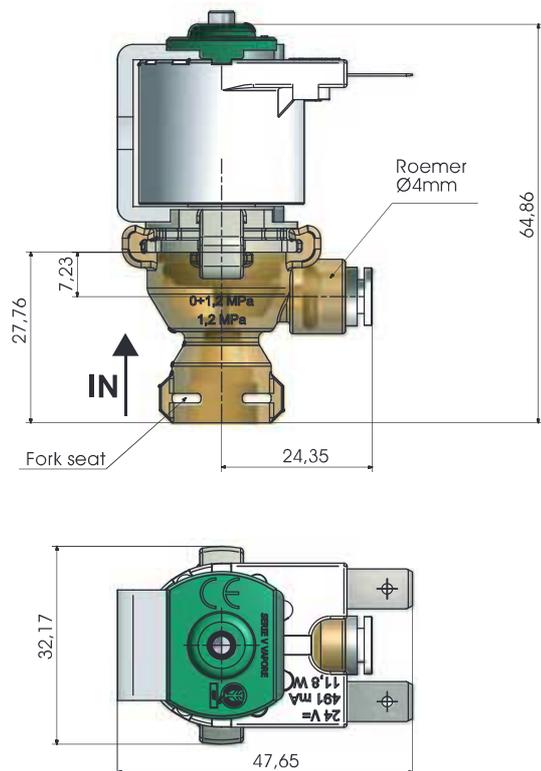


Misure in millimetri - Dimensions in millimeters

V2002660RM66



V2002240RM4



Misure in millimetri - Dimensions in millimeters www.rpesrl.it | 145



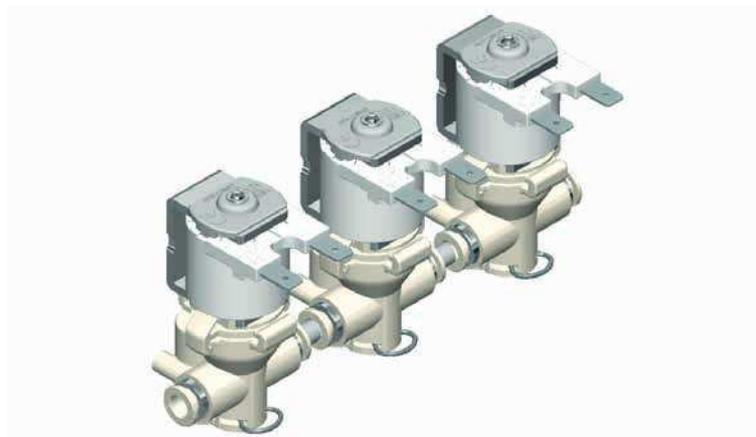
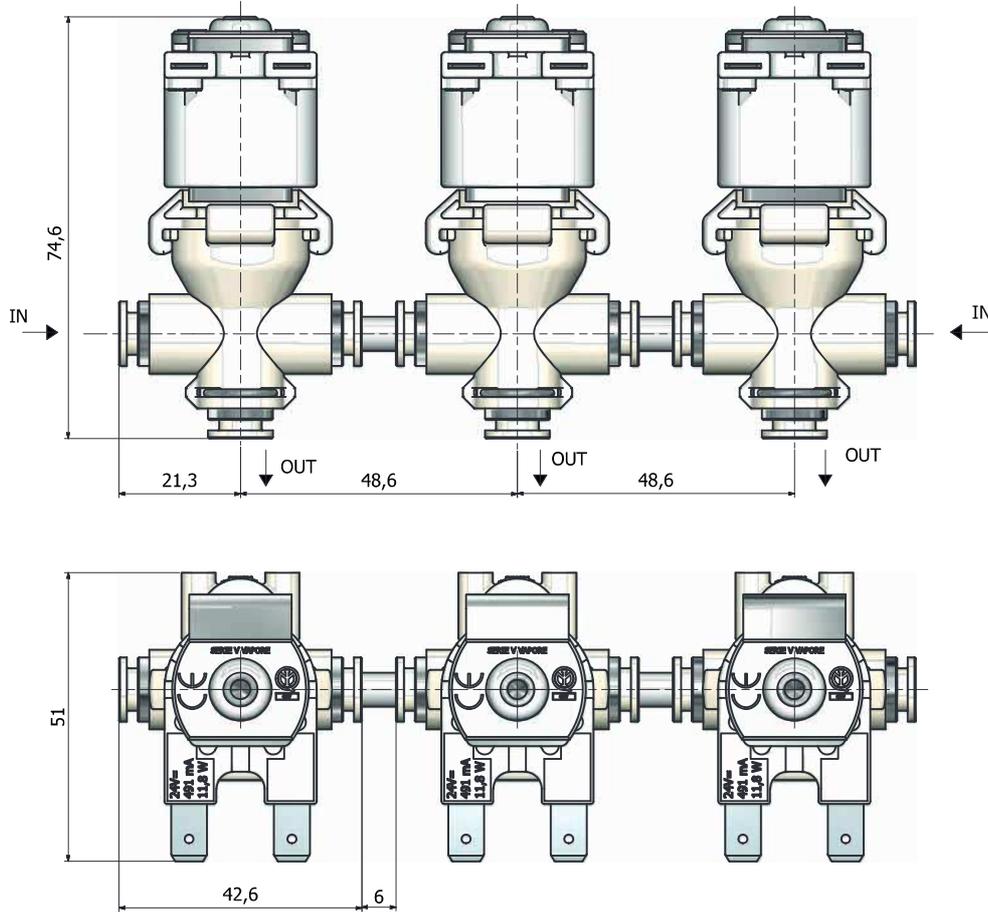
Serie Vapore

Steam Series



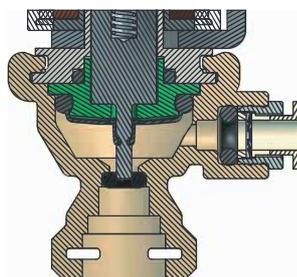
Serie vapore assemblata

Assembled steam valves



Sistema auto-pulente

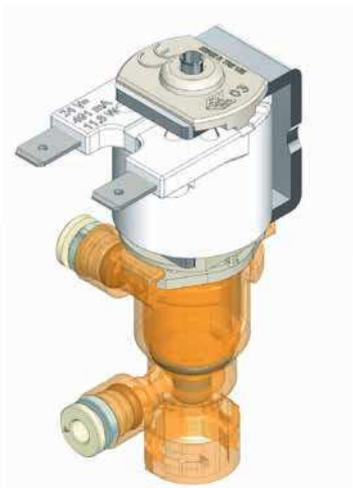
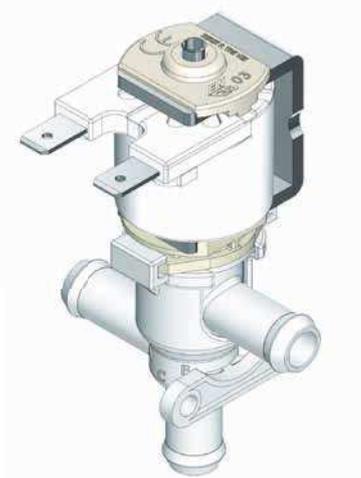
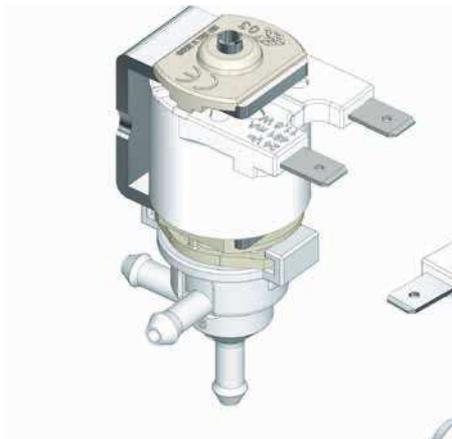
Self-cleaning system



Misure in millimetri - Dimensions in millimeters

Serie R - 3/2 vie di scambio

R Series - 3/2 way exchange valve



CARATTERISTICHE FISICHE

Corpo valvola:	POM; PPH; PPSU
Membrana:	LSR
Nucleo:	Acciaio Inox
Bobine:	Classe F (155°)
Assemblaggio:	Baionetta



PHYSICAL SPECIFICATIONS

Valve body:	POM; PPH; PPSU
Diaphragm:	LSR
Core:	Stainless steel
Coils:	F class (155°)
Assembly:	Bayonet



CARATTERISTICHE DI LAVORO

Pressione di esercizio:	Max 4 bar
Contropressione:	Max 4 bar
Temp. ambiente:	Tu 60° C - Tu 90° C
Temperatura fluido:	Tm 60° C - Tm 90° C (3 ON - 5 OFF)
Diametro nominale:	DN 2 mm - 2,5 mm - 4 mm - 6 mm
Comando:	3 vie di scambio
Direzione del fluido:	Bidirezionale

WORKING SPECIFICATIONS

Working pressure:	Max 4 bar
Room temperature:	Max 4 bar
Room temperature:	Tu 60° C - Tu 90° C
Fluid temperature:	Tm 60° C - Tm 90° C (3 ON - 5 OFF)
Orifice:	ND 2 mm - 2,5 mm - 4 mm - 6 mm
Control:	3-way exchange
Fluid direction:	Bidirectional

CONNESSIONI ELETTRICHE

Faston 6,3 x 0,8 mm

ELECTRICAL CONNECTIONS

Faston 6,3 x 0,8 mm

CERTIFICAZIONI / CERTIFICATIONS



Serie R - 3/2 vie di scambio

R Series - 3/2 way exchange valve



Modello Model	IN	OUT NC	OUT NA/NO	Corpo valvola Valve body	Diametro nominale Nominal diameter	Pressione di esercizio Working pressure	Contropressione Back pressure
R100322020PG5	PG 5 mm	PG 5 mm	PG 5 mm	POM	2 mm	0 - 0,5 bar	0 - 0,1 bar

Legenda / Key:

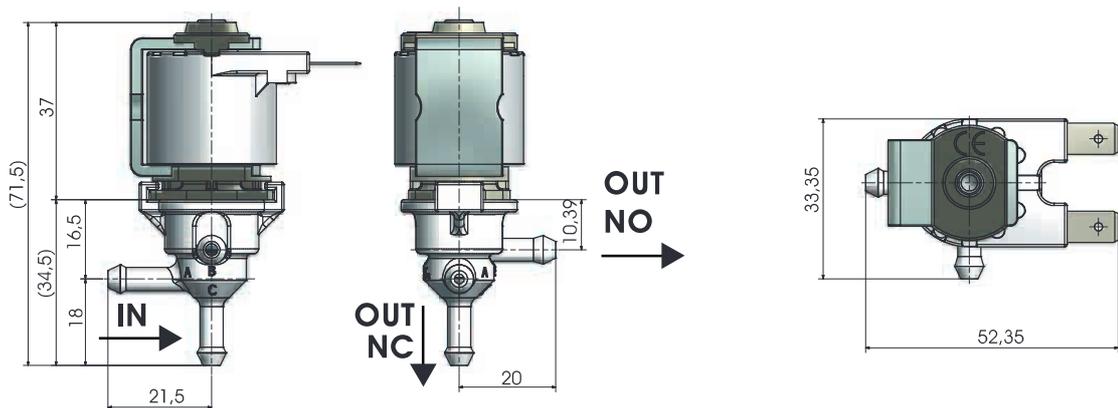
PG = Portagomma / Hose tail

M.O.Q.

Serie R - 3 vie di scambio 108 pcs

R Series - 3 way exchange 108 pcs

R1



Misure in millimetri - Dimensions in millimeters

Codice progress. Progress code	Tensione Voltage	Frequenza Frequency	Potenza Power		Assorbimento Consumption		cosφ	ED (funzionamento) (duty cycle)
			Potenza mantenim. / Holding Power	Potenza di spunto / In Rush Power	Assorbim. (mA) in mantenimento/ Holding Current	Assorbim (mA) in spunto / In Rush Current		
1	24 V DC	=	11,80 W	/	490 mA	/	/	3 min ON 5 min OFF
2	230 V AC	50 HZ 60 HZ	6,00 VA 5,55 VA	9,60 VA 9,10 VA	29 mA 24 mA	42 mA 38 mA	0,70 0,69	3 min ON 5 min OFF
3	110 V AC	50 HZ 60 HZ	5,00 VA 4,45 VA	8,85 VA 8,10 VA	48 mA 39 mA	78 mA 72 mA	0,64 0,62	3 min ON 5 min OFF
4	12 V DC	=	8,42 W	/	700 mA	/	/	3 min ON 5 min OFF

Legenda / Key:

ED Funzionamento / Duty Cycle

Approvazioni / Approvals: ENEC, UL, GW

Faston: IP X0

Cavi / Wires: IP 55

Classe isolamento / Insulation class: II

Classe isolamento bobina / Coil insulation class: F

Tipo faston (Faston type): 6,3 × 0,8 mm

Serie R - 3/2 vie di scambio

R Series - 3/2 way exchange valve



Modello Model	IN	OUT NC	OUT NA/NO	Corpo valvola Valve body	Diametro nominale Nominal diameter	Pressione di esercizio Working pressure	Contropressione Back pressure
R200326060JG6	JG 6 mm	JG 6 mm	JG 6 mm	POM	6 mm	0 - 0,5 bar	0 - 0,1 bar
R201326060PG65	PG 6,5 mm	PG 6,5 mm	PG 6,5 mm	PPH	4 mm	0 - 0,5 bar	0 - 0,1 bar

Legenda / Key:

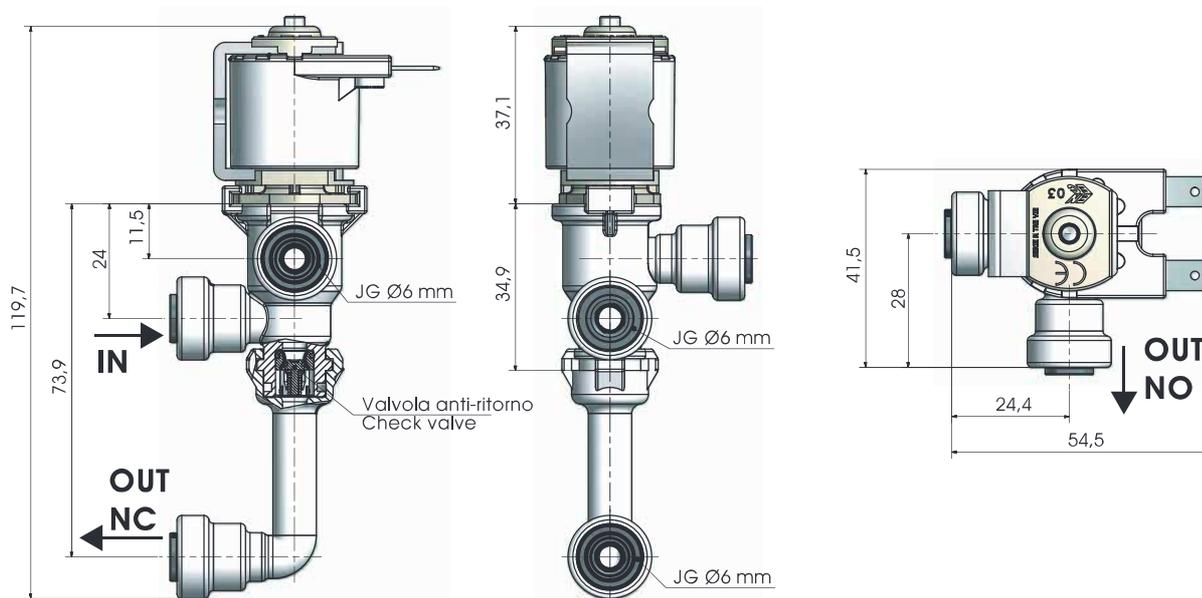
PG = Portagomma / Hose tail JG = Attacco rapido / Quick coupling

M.O.Q.

Serie R - 3 vie di scambio 108 pcs

R Series - 3 way exchange 108 pcs

R2



Misure in millimetri - Dimensions in millimeters

Codice progress. Progress code	Tensione Voltage	Frequenza Frequency	Potenza Power		Assorbimento Consumption		cosφ	ED (funzionamento) (duty cycle)	Approvazioni Approvals
			Potenza mantenim. / Holding Power	Potenza di spunto / In Rush Power	Assorbim. (mA) in mantenimento / Holding Current	Assorbim. (mA) in spunto / In Rush Current			
1	24 V DC	=	11,80 W	/	490 mA	/	/	3 min ON 5 min OFF	GW
2	230 V AC	50 HZ 60 HZ	6,00 VA 5,55 VA	9,60 VA 9,10 VA	29 mA 24 mA	42 mA 38 mA	0,70 0,69	3 min ON 5 min OFF	GW
3	110 V AC	50 HZ 60 HZ	5,00 VA 4,45 VA	8,85 VA 8,10 VA	48 mA 39 mA	78 mA 72 mA	0,64 0,62	3 min ON 5 min OFF	GW
4	12 V DC	=	8,42 W	/	700 mA	/	/	3 min ON 5 min OFF	GW
5	24 V DC	=	6,3 W	/	265 mA	/	/	100%	UL

Legenda / Key:

NC: Normalmente Chiusa / Normally Closed ED Funzionamento / Duty Cycle

NA: Normalmente Aperta / Normally Open Approvazioni / Approvals: UL, GW

NB: Bistabile / Latching

GW: Glow Wire

Faston: IP X0

Cavi / wires: IP 55

Classe isolamento / Insulation class: II

Classe isolamento bobina / Coil insulation class: F

Tipo faston / Faston type: 6,3 x 0,8 mm

Serie R - 3/2 vie di scambio

R Series - 3/2 way exchange valve



Modello Model	IN	OUT NC	OUT NA/NO	Corpo valvola Valve body	Diametro nominale Nominal diameter	Pressione di esercizio Working pressure	Contropressione Back pressure
R200326060PG10	PG 10 mm	PG 10 mm	PG 10 mm	POM	6 mm	0 - 0,5 bar	0 - 0,1 bar

Legenda / Key:

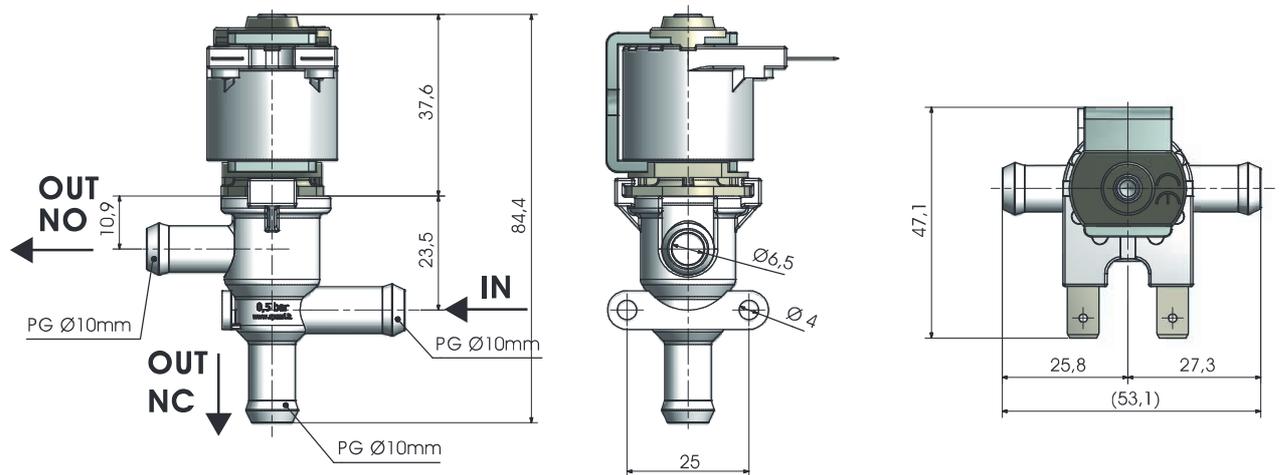
PG = Portagomma / Hose tail JG = Attacco rapido / Quick coupling

M.O.Q.

Serie R - 3 vie di scambio 108 pcs

R Series - 3 way exchange 108 pcs

R2



Misure in millimetri - Dimensions in millimeters

Codice progress. Progress code	Tensione Voltage	Frequenza Frequency	Potenza Power		Assorbimento Consumption		cosφ	ED (funzionamento) (duty cycle)	Approvazioni Approvals
			Potenza mantenim. / Holding Power	Potenza di spunto / In Rush Power	Assorbim. (mA) in mantenimento / Holding Current	Assorbim. (mA) in spunto / In Rush Current			
1	24 V DC	=	11,80 W	/	490 mA	/	/	3 min ON 5 min OFF	GW
2	230 V AC	50 HZ 60 HZ	6,00 VA 5,55 VA	9,60 VA 9,10 VA	29 mA 24 mA	42 mA 38 mA	0,70 0,69	3 min ON 5 min OFF	GW
3	110 V AC	50 HZ 60 HZ	5,00 VA 4,45 VA	8,85 VA 8,10 VA	48 mA 39 mA	78 mA 72 mA	0,64 0,62	3 min ON 5 min OFF	GW
4	12 V DC	=	8,42 W	/	700 mA	/	/	3 min ON 5 min OFF	GW

Legenda / Key:

NC: Normalmente Chiusa / Normally Closed ED Funzionamento / Duty Cycle

NA: Normalmente Aperta / Normally Open Approvazioni / Approvals: GW

NB: Bistabile / Latching Faston: IP X0

GW: Glow Wire Cavi / Wires: IP 55

Classe isolamento / Insulation class: II

Classe isolamento bobina / Coil insulation class: F

Tipo faston / Faston type: 6,3 × 0,8 mm

Serie R - 3/2 vie di scambio

R Series - 3/2 way exchange valve



Modello Model	IN	OUT NC	OUT NA/NO	Corpo valvola Valve body	Diametro nominale Nominal diameter	Pressione di esercizio Working pressure	Contropressione Back pressure
R211326060PG65	PG 6,5 mm	PG 6,5 mm	PG 6,5 mm	PPH	4 mm	0 - 0,5 bar	0 - 0,5 bar

Legenda / Key:

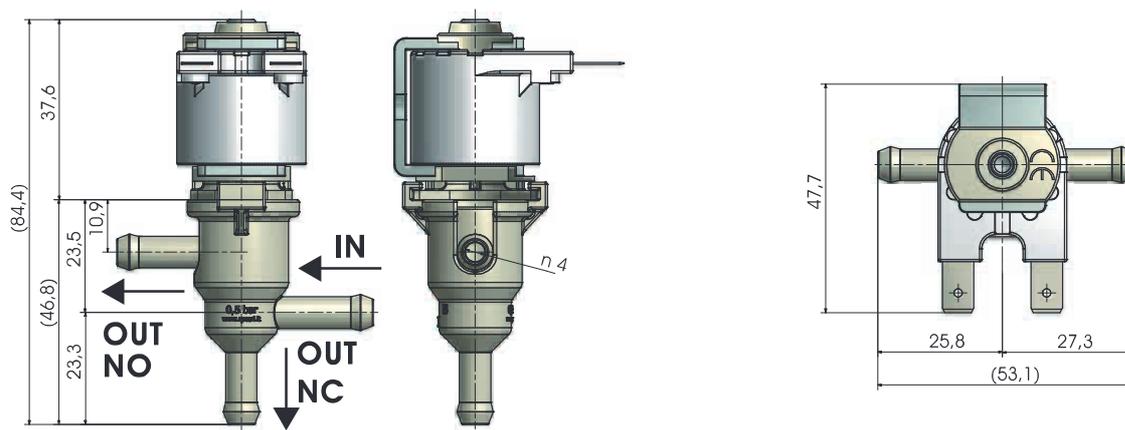
PG = Portagomma / Hose tail JG = Attacco rapido / Quick coupling

M.O.Q.

SERIE R - 3 vie di scambio 108 pcs

R Series - 3 way exchange 108 pcs

R2



Codice progress. Progress code	Tensione Voltage	Frequenza Frequency	Potenza Power	Assorbimento Consumption	cosφ	ED (funzionamento) (duty cycle)	Approvazioni Approvals
			Potenza mantenim. / Holding Power	Assorbim. (mA) in mantenimento/ Holding Current			
1	24 V DC	=	6,30 W	265 mA	/	100%	ENEC
1a	24 V DC	=	6,30 W	265 mA	/	100%	UL
2	220/240V AC	50 HZ 60 HZ	6,6 VA	29 mA 24 mA	0,70 0,69	100%	UL
3	100/120V AC	50 HZ 60 HZ	7,7 VA	48 mA 39 mA	0,64 0,62	100%	UL
4	12V DC	=	5,4 W	440 mA	/	100%	UL
5	24V AC	50 HZ 60 HZ	7,24 VA	302 mA	0,65 0,60	100%	UL

Serie R - 3/2 vie di scambio

R Series - 3/2 way exchange valve



Modello Model	IN	OUT NC	OUT NA/NO	Corpo valvola Valve body	Diametro nominale Nominal diameter	Pressione di esercizio Working pressure	Contropressione Back pressure
R2003260PGRM6	Roemer 6 mm	Forchetta	PG 5 mm	PPSU	2,5 mm	0 - 4 bar	0 - 4 bar
R200324040RM4	Roemer 4 mm	Forchetta	Roemer 4 mm	PPSU	2,5 mm	0 - 4 bar	0 - 4 bar
R200324060RM46	Roemer 4 mm	Forchetta	Roemer 6 mm	PPSU	2,5 mm	0 - 4 bar	0 - 4 bar

Legenda / Key:

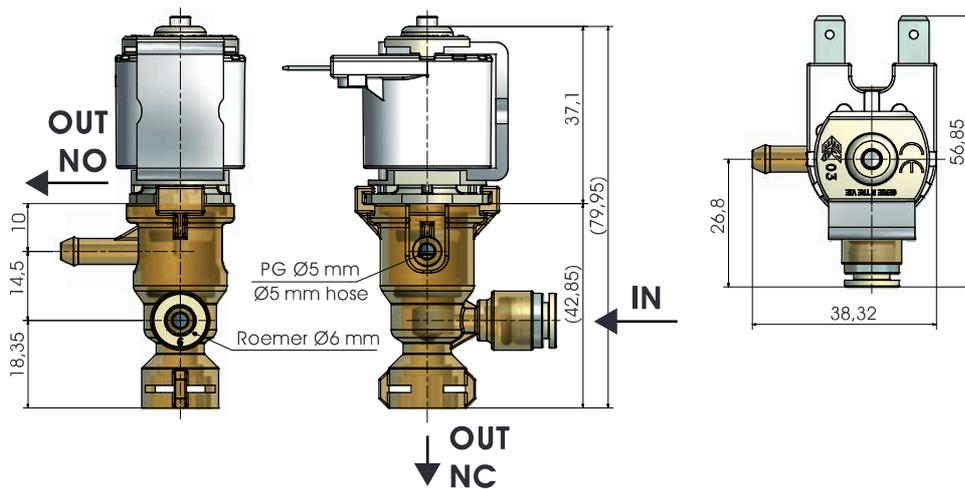
PG = Portagomma / Hose tail Forchetta = Fork

M.O.Q.

Serie R - 3 vie di scambio 108 pcs

R Series - 3 way exchange 108 pcs

R2



Misure in millimetri - Dimensions in millimeters

Codice progress. Progress code	Tensione Voltage	Frequenza Frequency	Potenza Power		Assorbimento Consumption		cosφ	ED (funzionamento) (duty cycle)
			Potenza mantenim. / Holding Power	Potenza di spunto / In Rush Power	Assorbim. (mA) in mantenimento/ Holding Current	Assorbim (mA) in spunto / In Rush Current		
1	24 V DC	=	11,80 W	/	490 mA	/	/	3 min ON 5 min OFF
2	230 V AC	50 HZ 60 HZ	6,00 VA 5,55 VA	9,60 VA 9,10 VA	29 mA 24 mA	42 mA 38 mA	0,70 0,69	3 min ON 5 min OFF
3	110 V AC	50 HZ 60 HZ	5,00 VA 4,45 VA	8,85 VA 8,10 VA	48 mA 39 mA	78 mA 72 mA	0,64 0,62	3 min ON 5 min OFF
4	12 V DC	=	8,42 W	/	700 mA	/	/	3 min ON 5 min OFF

Legenda / Key:

ED Funzionamento / Duty Cycle

Approvazioni / Approvals: ENEC, UL, GW

Faston: IP X0

Cavi / Wires: IP 55

Classe isolamento / Insulation class: II

Classe isolamento bobina / Coil insulation class: F

Tipo faston (Faston type): 6,3 × 0,8 mm

Serie R - 3/2 vie di scambio

R Series - 3/2 way exchange valve



Modello Model	IN	OUT NC	OUT NA/NO	Corpo valvola Valve body	Diametro nominale Nominal diameter	Pressione di esercizio Working pressure	Contropressione Back pressure
R400322020PG6	PG 6 mm	PG 6 mm	PG 6 mm	POM	2 mm	0 - 0,5 bar	0 - 0,1 bar

Legenda / Key:

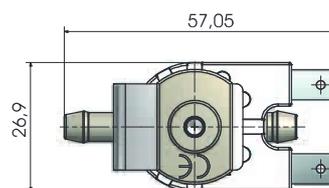
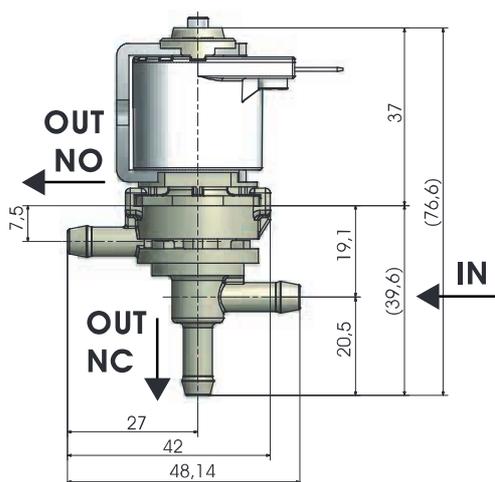
PG = Portagomma / Hose tail

M.O.Q.

Serie R - 3 vie di scambio 108 pcs

R Series - 3 way exchange 108 pcs

R4



Misure in millimetri - Dimensions in millimeters

Codice progress. Progress code	Tensione Voltage	Frequenza Frequency	Potenza Power		Assorbimento Consumption		cosφ	ED (funzionamento) (duty cycle)
			Potenza mantenim. / Holding Power	Potenza di spunto / In Rush Power	Assorbim. (mA) in mantenimento/ Holding Current	Assorbim (mA) in spunto / In Rush Current		
1	24 V DC	=	11,80 W	/	490 mA	/	/	3 min ON 5 min OFF
2	230 V AC	50 HZ 60 HZ	6,00 VA 5,55 VA	9,60 VA 9,10 VA	29 mA 24 mA	42 mA 38 mA	0,70 0,69	3 min ON 5 min OFF
3	110 V AC	50 HZ 60 HZ	5,00 VA 4,45 VA	8,85 VA 8,10 VA	48 mA 39 mA	78 mA 72 mA	0,64 0,62	3 min ON 5 min OFF
4	12 V DC	=	8,42 W	/	700 mA	/	/	3 min ON 5 min OFF

Legenda / Key:

ED Funzionamento / Duty Cycle

Approvazioni / Approvals: ENEC, UL, GW

Faston: IP X0

Cavi / Wires: IP 55

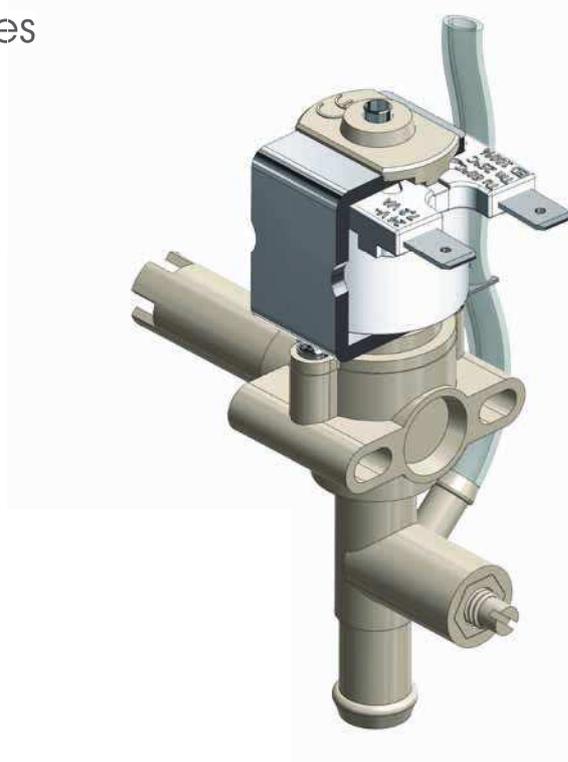
Classe isolamento / Insulation class: II

Classe isolamento bobina / Coil insulation class: F

Tipo faston (Faston type): 6,3 x 0,8 mm

Serie RD Vent

RD Vent Series



CARATTERISTICHE FISICHE

Corpo valvola:	PSU
Membrana:	Silicone
Nucleo:	Acciaio Inox
Molla:	AISI 304
Bobine::	Classe F (155°)
Assemblaggio:	Baionetta e viti



PHYSICAL SPECIFICATIONS

Valve body:	PSU
Diaphragm:	Silicone
Core:	Stainless steel
Spring:	AISI 304
Coils:	F class (155°)
Assembly:	Bayonet and screws



CARATTERISTICHE DI LAVORO

Pressione di esercizio:	0 - 0,06 bar
Temp. ambiente:	Tu 60° C
Temperatura fluido:	Tm 98° C - ED 100%
Diametro nominale:	DN 8 mm
Comando:	NC
Direzione del fluido:	Unidirezionale

WORKING SPECIFICATIONS

Working pressure:	0 - 0,06 bar
Room temperature:	Tu 60° C
Fluid temperature:	Tm 98° C - ED 100%
Orifice:	ND 8 mm
Control:	NC
Fluid direction:	Unidirectional

CONNESSIONI ELETTRICHE

Faston 6,3 x 0,8 mm

ELECTRICAL CONNECTIONS

Faston 6,3 x 0,8 mm

GAMMA SOLENOIDI

12 V DC
24 V DC

SOLENOIDS RANGE

12 V DC
24 V DC

Serie RD Vent

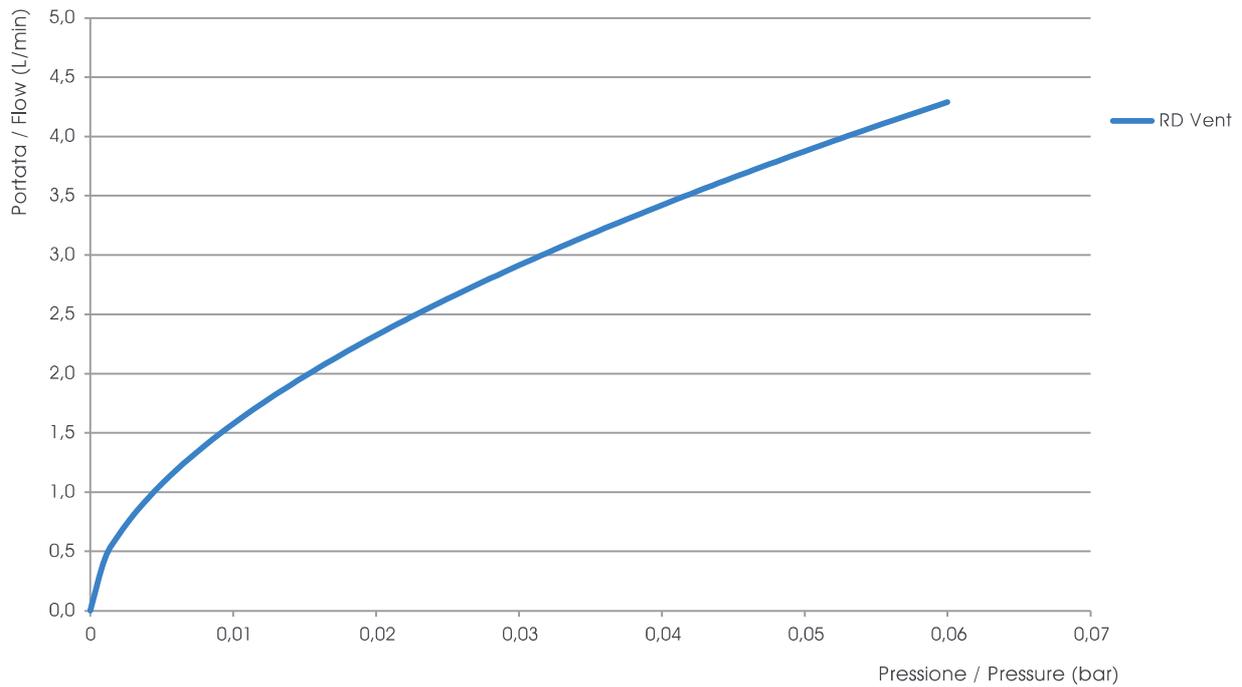
RD Vent Series



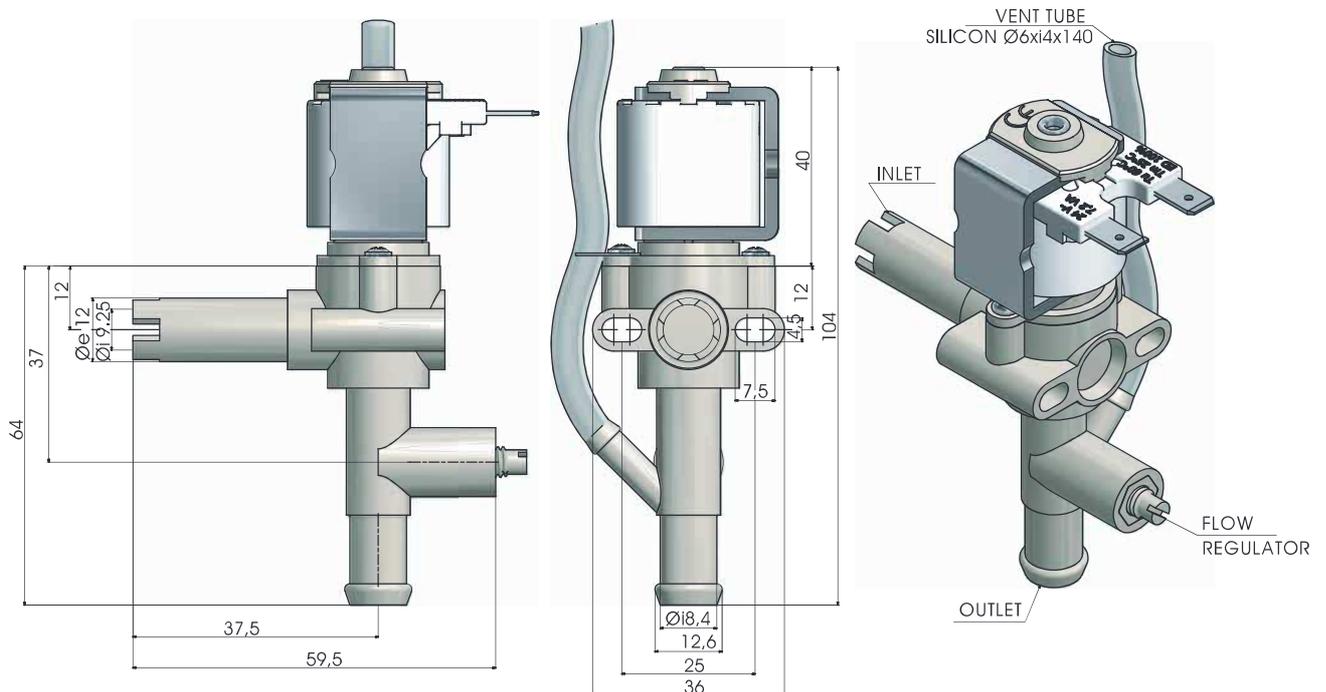
Modello Model	IN	OUT	M.O.Q. (pcs)	Diametro nominale Nominal diameter	Pressione di esercizio Working pressure	Temp. ambiente Room temperature	Temp. fluido Fluid temperature
RDA001081000	Codolo 10 mm	PG 10,5 mm	160	8 mm	0 - 0,06 bar	60° C	98° C

Legenda / Key: PG = Portagomma / Hose tail Codolo = Spigot

GRAFICO PORTATA SERIE RD VENT / FLOW RATE CHART RD VENT SERIES



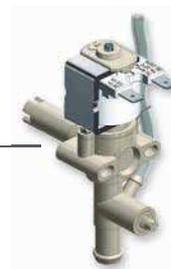
RDA001081000



Misure in millimetri - Dimensions in millimeters

Serie RD Vent - Solenoidi

RD Vent Series - Solenoids



Codice progress./ Progress code	Tensione Voltage	Frequenza Frequency	Potenza mantenim. Holding Power	Assorbim. (mA) in mantenimento / Holding Current	ED (funzionamento) (duty cycle)	Conessioni Connections		Controllo Control	
						Faston (F), Cavi (wires) Unipolari (C)	Cavi (wires) bipolari (in mm)	NC	NA* (NO)
1	24 V DC	=	14 W	600 mA	/	F, C	620, 2500	✓	
2	12 V DC	=	14 W	1100 mA	/	F, C	620, 2500	✓	

(*) I solenoidi NA non sono disponibili con cavi bipolari / NO solenoids are not available with bipolar wires

Legenda / Key:

NC: Normalmente Chiusa / Normally Closed

NA: Normalmente Aperta / Normally Open

NB: Bistabile / Latching

GW: Glow Wire

Faston: IP X0

Cavi / Wires: IP 55

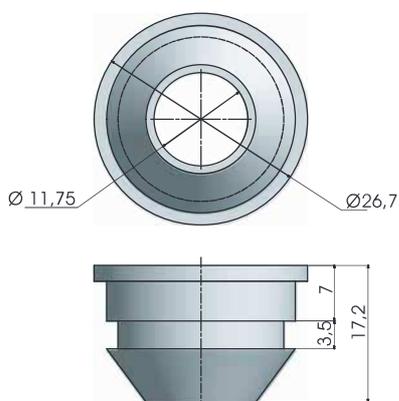
Classe isolamento / Insulation class: II

Classe isolamento bobina / Coil insulation class: F

Tipo Faston / Faston type: 6,3 x 0,8 mm

Dettaglio guarnizione

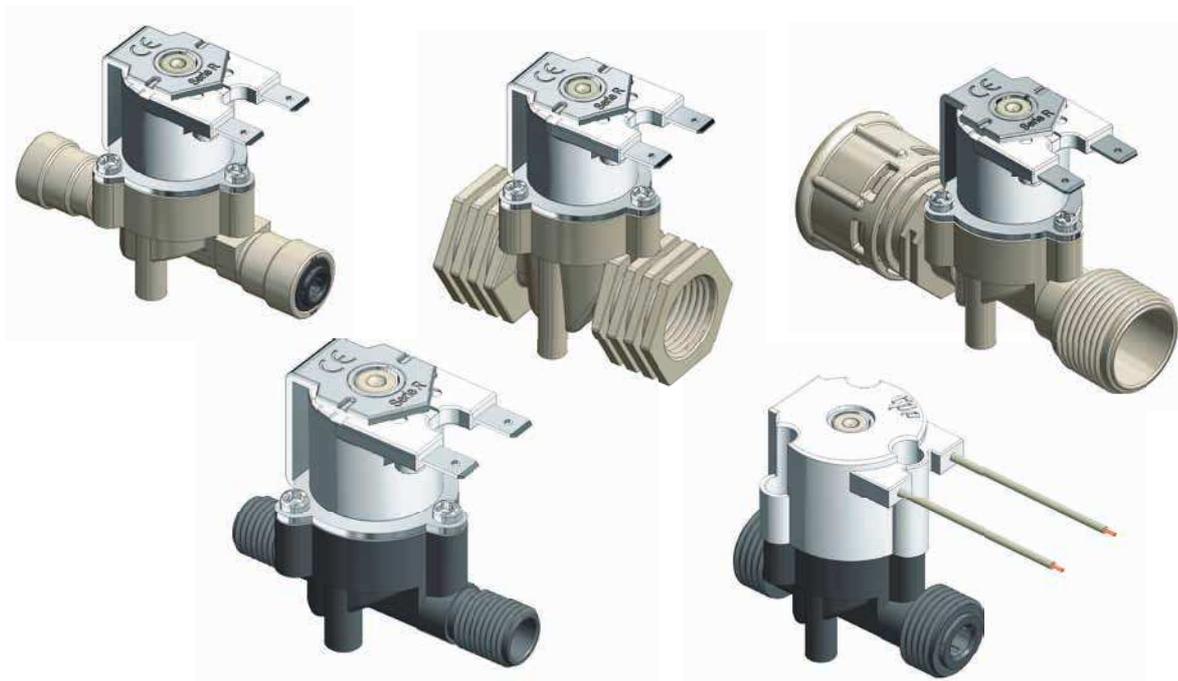
Gasket detail



Misure in millimetri - Dimensions in millimeters

Serie R - Mini

R Series - Mini



CARATTERISTICHE FISICHE



Corpo valvola:	PA 66 - 30% FV
Membrana:	NBR; EPDM; LSR
Nucleo:	Acciaio Inox
Bobine:	Classe F (155°)
Assemblaggio:	Con viti, ispezionabile

PHYSICAL SPECIFICATIONS



Valve body:	PA 66 - 30% GF
Diaphragm:	NBR; EPDM; LSR
Core:	Stainless steel
Coils:	F class (155°)
Assembly:	With screws, serviceable

CARATTERISTICHE DI LAVORO

Pressione di esercizio:	0,2 - 10 bar
Temp. ambiente:	Tu 60° C
Temperatura fluido:	Tm 25° C - Tm 60° C - ED 100% Tm 90° C (3 ON - 5 OFF)
Diametro nominale:	DN 11mm
Comando:	NC; NA; Bistabile
Direzione del fluido:	Unidirezionale
CV Serie R Mini:	Vedi pagine successive
CV Serie R Mini G:	27,07 L/min

WORKING SPECIFICATIONS

Working pressure:	0,2 - 10 bar
Room temperature:	Tu 60° C
Fluid temperature:	Tm 25° C - Tm 60° C - ED 100% Tm 90° C (3 ON - 5 OFF)
Orifice:	ND 11 mm
Control:	NC; NO; Latching
Fluid direction:	Unidirectional
CV R Series Mini:	See next pages
CV R Series Mini G:	27,07 L/min

CONNESSIONI ELETTRICHE

Faston 6,3 x 0,8 mm
Cavi unipolari max 5000 mm
Cavi bipolari max 5000 mm

ELECTRICAL CONNECTIONS

Faston 6,3 x 0,8 mm
Unipolar wires max 5000 mm
Bipolar wires max 5000 mm

CERTIFICAZIONI / CERTIFICATIONS



KTW
W270

Serie R - Mini

R Series - Mini



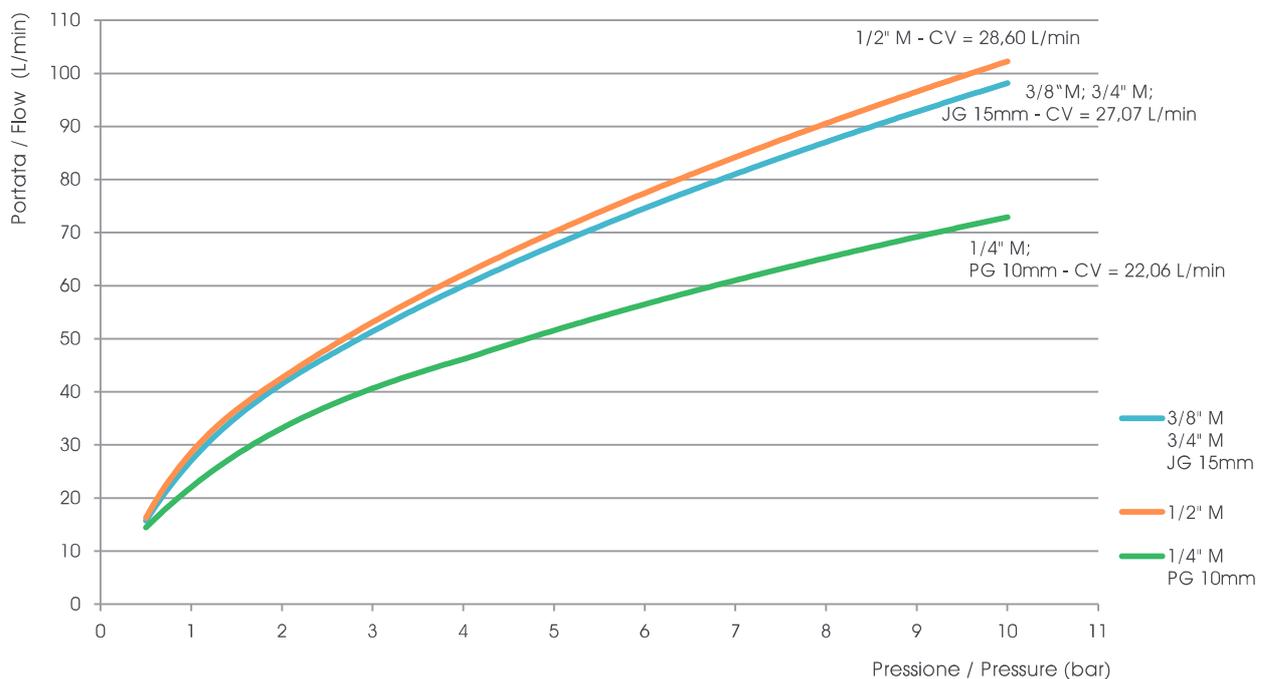
Modello Model	IN	OUT	Diametro nominale Nominal diameter	M.O.Q. (pcs)	Filtro Filter (IN)	Regolatore Regulator (IN)	Check valve (IN)	Staffa Bracket	Riduttore Restrictor (OUT)	Check valve (OUT)
210	1/8" F	1/8" F	11 mm	160						
310	1/4" F	1/4" F	11 mm	160						
311	1/4" M	1/4" M	11 mm	160						
410	3/8" F	3/8" F	11 mm	160						
411	3/8" M	3/8" M	11 mm	160						
510	1/2" F	1/2" F	11 mm	160						
511	1/2" M	1/2" M	11 mm	160						
611	3/4" M	3/4" M	11 mm	160	✓					
015	PG 10 mm	PG 10 mm	11 mm	160						
1145	JG 8 mm	JG 8 mm	11 mm	160						

Modello Model	IN	OUT	Diametro nominale Nominal diameter	M.O.Q. (pcs)	Filtro Filter (IN)	Regolatore Regulator (IN)	Check valve (IN)	Staffa Bracket	Riduttore Restrictor (OUT)	Check valve (OUT)
118	JG 1/4"	JG 1/4"	11 mm	160			✓		✓	✓
119	JG 3/8"	JG 3/8"	11 mm	160			✓		✓	✓
113	JG 6 mm	JG 6 mm	11 mm	160			✓		✓	✓
1146	JG 8 mm	JG 8 mm	11 mm	160			✓		✓	✓
115	JG 10 mm	JG 10 mm	11 mm	160			✓		✓	✓
117	JG 15 mm	JG 15 mm	11 mm	160						

Legenda / Key:

PG = Portagomma / Hose tail JG = Attacco rapido / Quick coupling

GRAFICO PORTATE SERIE R MINI - FLOW RATES CHART R SERIES MINI

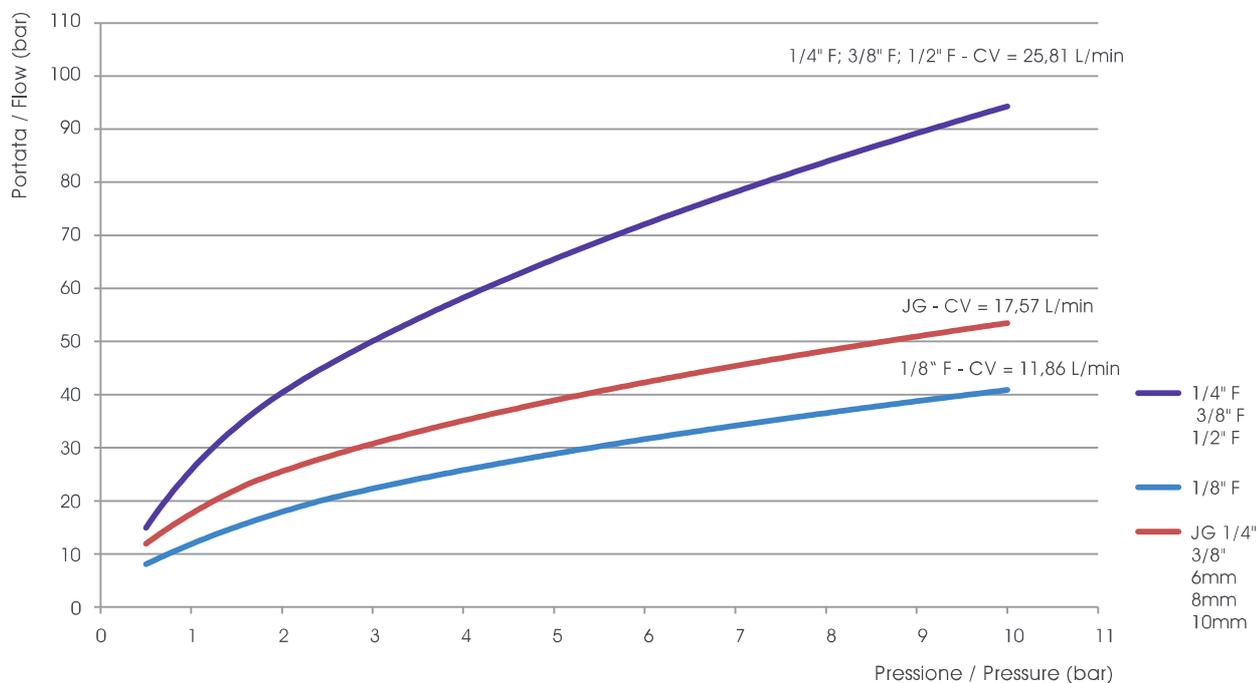


Serie R - Mini

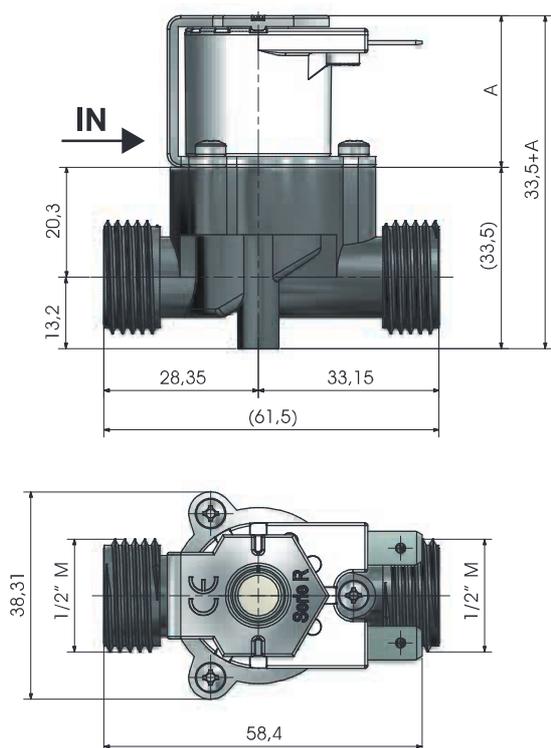
R Series - Mini



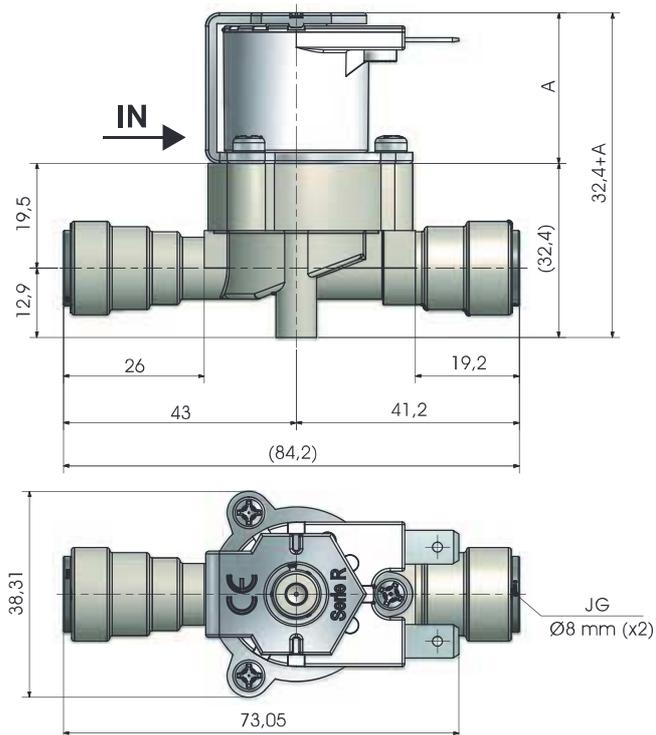
GRAFICO PORTATE SERIE R MINI - FLOW RATES CHART R SERIES MINI



R Mini 511



R Mini 1146



Misure in millimetri - Dimensions in millimeters

Serie R - Mini G

R Series - Mini G



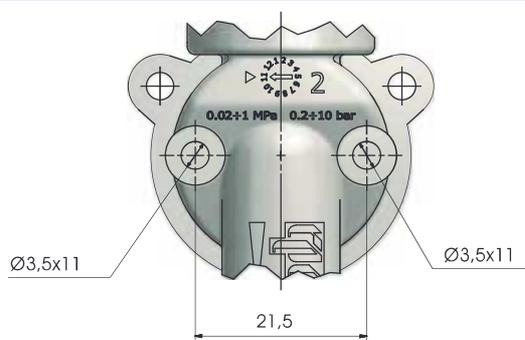
Modello Model	IN 3/4"	OUT 3/4"	Diametro nominale Nominal diameter	M.O.Q. (pcs)	Filtro Filter (IN)	Regolatore Regulator (IN)	Check valve (IN)	Staffa Bracket	Riduttore Restrictor (OUT)	Check valve (OUT)
612	3/4" M	3/4" M	11 mm	160	✓	✓	✓	✓		✓
613	3/4" M	3/4" F (con ghiera)	11 mm	160	✓	✓	✓	✓		✓
614	3/4" F (con ghiera)	3/4" M	11 mm	160	✓	✓	✓	✓		✓
615	3/4" F (con ghiera)	3/4" F (con ghiera)	11 mm	160	✓	✓	✓	✓		✓

Legenda / Key:

Con ghiera = With ring nut

Dettagli di fissaggio*

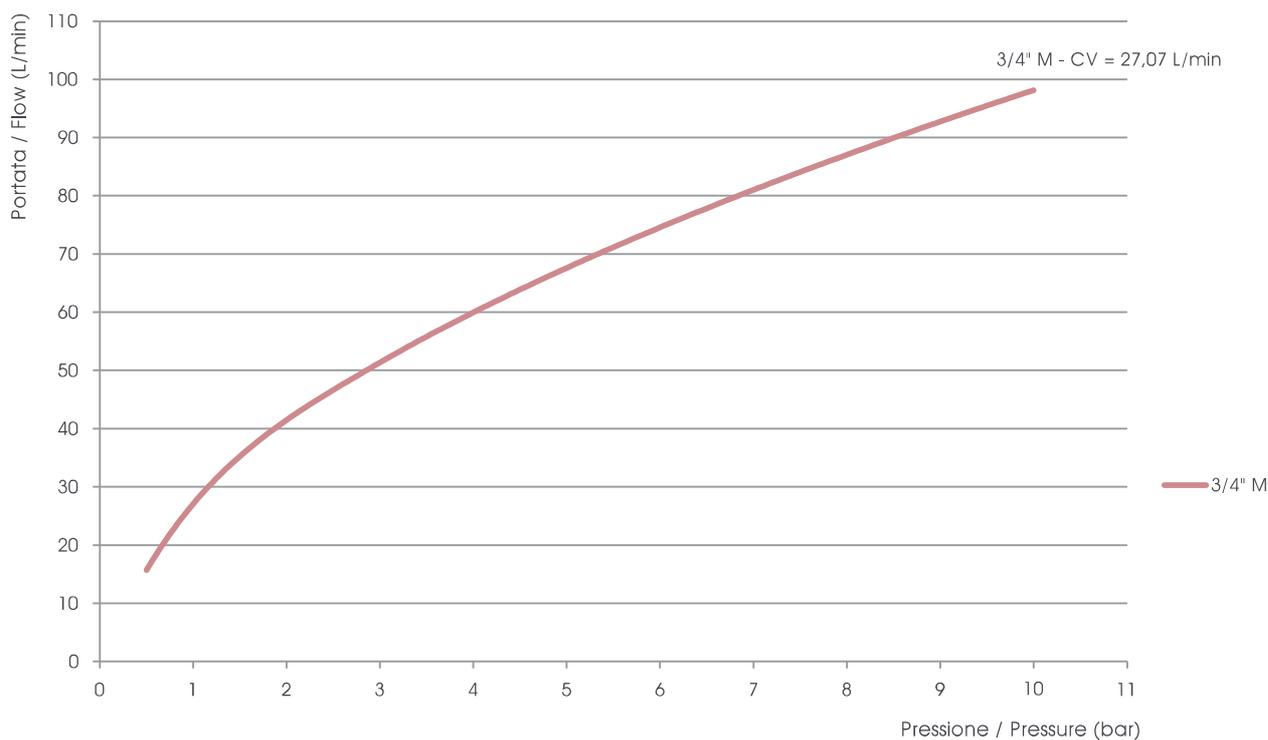
Fixing details*



Misure in millimetri / Dimensions in millimeters

* Non disponibile sulle versioni con filettatura femmina sulla serie Mini / Not available on versions with female thread on Mini series

GRAFICO PORTATE SERIE R MINI G / FLOW RATES CHART R SERIES MINI G

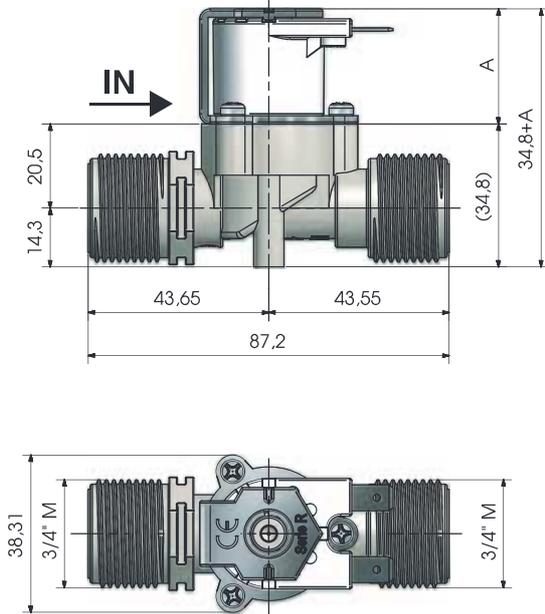


Serie R - Mini G

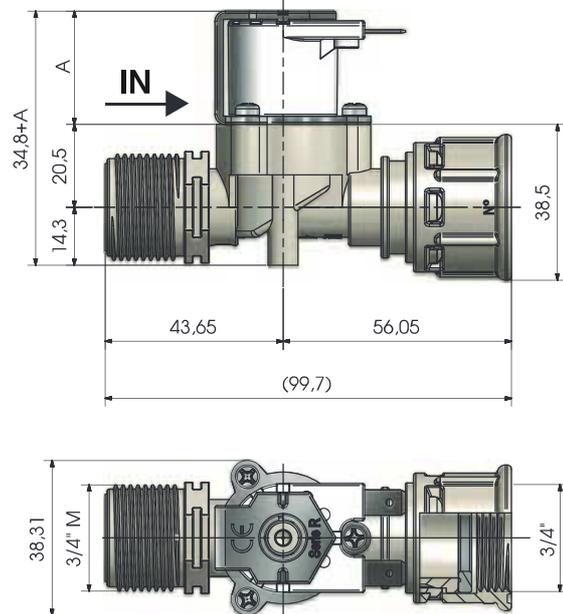
R Series - Mini G



R Mini G 612

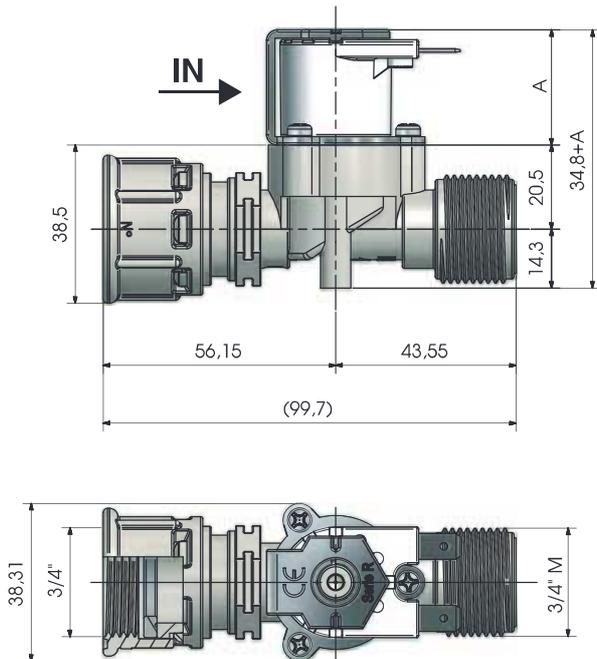


R Mini G 613

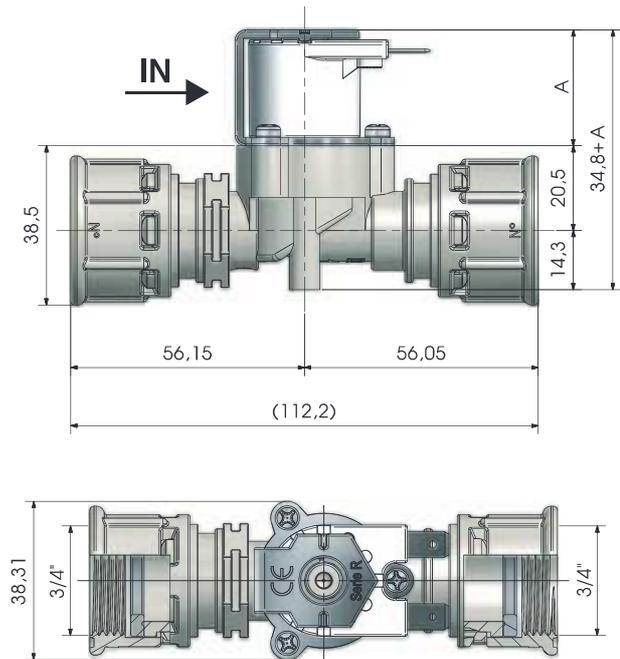


Misure in millimetri - Dimensions in millimeters

R Mini G 614



R Mini G 615



Misure in millimetri - Dimensions in millimeters

Serie 890

890 Series



CARATTERISTICHE FISICHE



Corpo valvola:	PA 66
Membrana:	Silicone
Nucleo:	Acciaio inossidabile
Molla:	Acciaio inossidabile
Assemblaggio:	Viti

PHYSICAL SPECIFICATIONS



Valve body:	PA 66
Diaphragm:	Silicone
Core:	Stainless steel
Spring:	Stainless steel
Assembly:	Screw

CARATTERISTICHE DI LAVORO

Pressione di esercizio:	0 ÷ 0,1bar
Temperatura ambiente:	MAX 60°C
Temperatura fluido:	MAX 98°C
Direzione fluido:	Unidirezionale
Diametro di passaggio:	Ø8mm
Elet.Pilota/Comando:	NC

WORKING SPECIFICATIONS

Working pressure:	0 ÷ 0,1bar
Room temperature:	MAX 60°C
Fluid temperature:	MAX 98°C
Flow direction:	Unidirectional
Nominal diameter:	Ø8mm
Elect.Pilot/Control:	NC

Serie 890

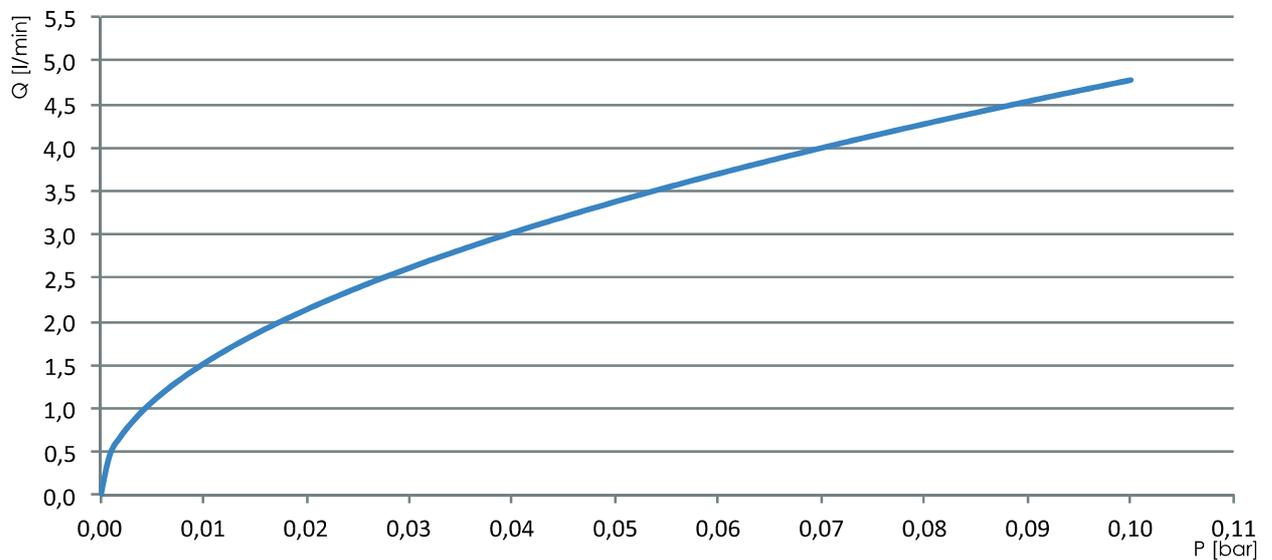


890 Series

Modello Model	IN	OUT	M.O.Q. (pcs)	Diametro nominale Nominal diameter	Pressione di esercizio / Working pressure	Temp. Ambiente Room temp.	Temp. Fluido Fluid temp.
890	PG 10,5	Flangia	108	8 mm	0 - 0,1 bar	60° C	98° C

Legenda / Key: PG = Portagomma / Hose tail

GRAFICO PORTATE SERIE VAPORE / FLOW RATES CHART STEAM SERIES



Flow data is approximate and will be affected by application variables
Water temperature at 23°C

Codice progress. Progress code	Tensione Voltage	Frequenza Frequency	Potenza Power		Assorbimento Consumption		cosφ	ED (funzionamento) (duty cycle)
			Potenza mantenim. / Holding Power	Potenza di spunto / In Rush Power	Assorbim. (mA) in mantenimento/ Holding Current	Assorbim. (mA) in spunto / In Rush Current		
1	24 V DC	=	9 W	/	370 mA	/	/	50%

Legenda / Key:

ED Funzionamento / Duty Cycle = 50%
Approvazioni / Approvals: ENEC, UL, GW
Faston: IP X0

Classe isolamento / Insulation class: II
Classe isolamento bobina / Coil insulation class: F
Tipo faston (Faston type): 6,3 × 0,8 mm

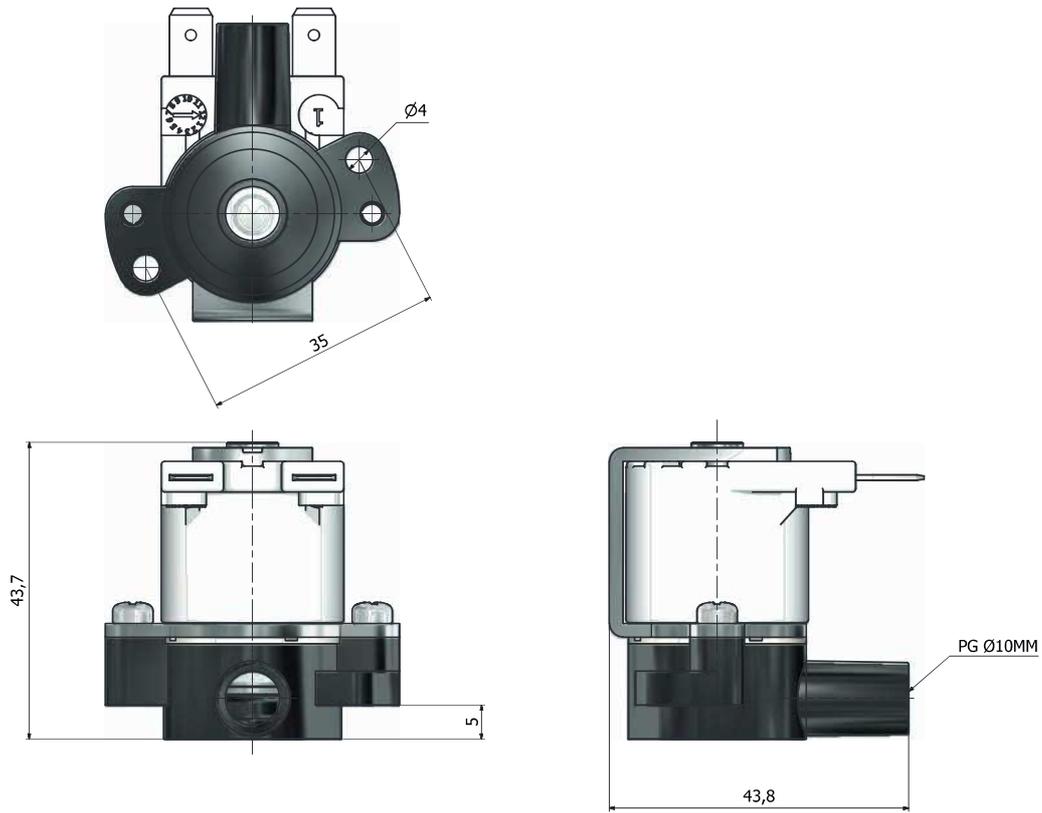
Serie 890

890 Series



Serie 890

890 Series



Part Number	Description
F355S80	Vent after vend valve body with 8mm orifice
E355S12	Vent after vend valve body with 12mm orifice
F355S12	Vent after vend valve body with 12mm orifice, for use on hard water



Description

The E355 series makes use of an innovative and patented design that opens a port at the top of the outlet when the valve shuts off the flow. This third port admits air into the dispense pipe as the valve closes thus evacuating the residual water in the pipe quickly. This “vent after vend” principle means that a standard sized cup may be filled in under 2.5 seconds. For in-cup designs the faster flow not only reduces vend times but also increases flow aggression improving the mixing of ingredients. Patents pending: GB 0002853 & 9922355.

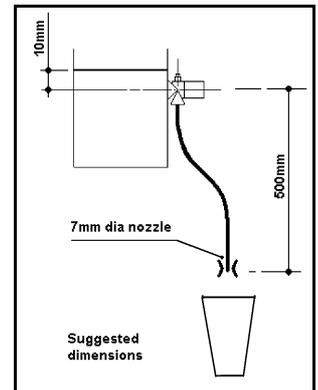
Characteristics

Material

Valve body:	Polysulphone
Valve body colour:	Transparent grey.
Seal:	Silicone
Armature:	Stainless steel

Operating characteristics

Mounting Position: With inlet horizontal and outlet down.



CODE	Orifice mm	KV m ³ /hr	Differential Pressure Bar			Nominal Power			Duty Cycle	Coil		Seal	Temp Range °C
			Min	Max		AC	VA	DC		Type	Width mm		
				AC	DC	Inrush	Holding	Watts					
F355S80/30..	8	1.43	0	0.3	0.3	12	8	-	100%	E3	22	Silicone	95
F355S80/40..						15	11	8	100%	E4	30		
E355S12/40..	12	2.7		0.1	0.1	15	11	8	100%	E4	30		
F355S12/30..				0.2	0.2	24	16	19	50%	E3	22		
F355S12/40..						15	11	-	100%	E4	30		

* Coil voltage code, see overleaf, 50% rated coils call sales office.

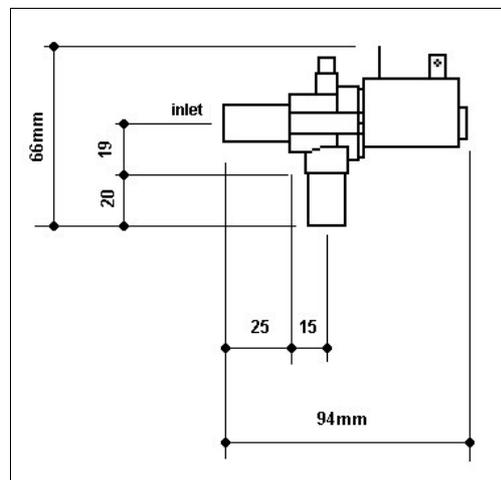
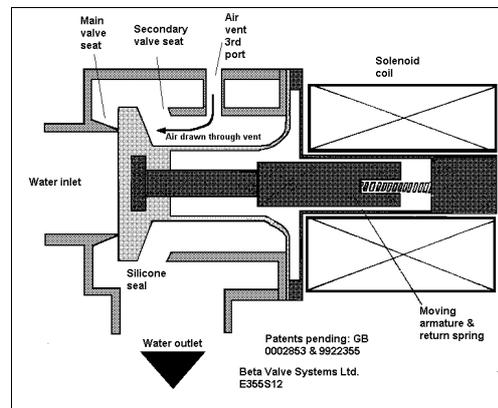
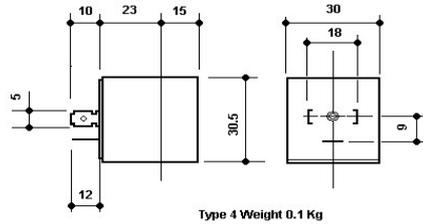
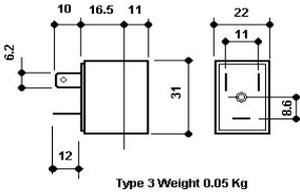
COIL	Alternating Current 50/60Hz Volt							Direct Current Volt			Electrical Connection	Connectors
	12	24	48	110	220 230	240	380	12	24	48		
Type 3 Width 22	30A	30B	30C	30D	30E	30F	30G	300	301	302	DIN 46244	PG9 code 10348000
Type 4 Width 30	40A	40B	40C	40D	40E	40F	40G	400	401	402	DIN 46350A	PG11 code 10349060

DESCRIPTION

Class F insulation

Voltage tolerance
AC+15%-10%
DC±10%
Protection to IP65
with connector fitted

Continuous service
ED 100%
(not F355 with
Type 3 coils)



E355-2 2/04/2003

Specification subject to change without notice, E&OE.

Beta Valve

Tel: 01494 459511

BETA VALVE SYSTEMS LTD
PARK HOUSE BUSINESS CENTRE
DESBOROUGH PARK ROAD
HIGH WYCOMBE, BUCKS. HP12 3DJ

Fax: 01494 461136
Email: sales@betavalve.com
www.betavalve.co.uk

Serie R - Semplice - Doppia - Tripla - Quadrupla

R Series - Single - Double - Triple - Quadruple



CARATTERISTICHE FISICHE



Corpo valvola:	PA 66 - 30% FV
Membrana:	NBR; LSR
Nucleo:	Acciaio Inox
Bobine:	Classe F (155°)
Assemblaggio:	Con viti, ispezionabile

PHYSICAL SPECIFICATIONS



Valve body:	PA 66 - 30% GF
Diaphragm:	NBR; LSR
Core:	Stainless steel
Coils:	F class (155°)
Assembly:	With screws, serviceable

CARATTERISTICHE DI LAVORO

Pressione di esercizio:	0,2 - 10 bar
Temp. ambiente:	Tu 60° C
Temperatura fluido:	Tm 25° C - Tm 60° C - ED 100% Tm 90° C (3 ON - 5 OFF)
Diametro nominale:	DN 8 mm; DN 10 mm
Comando:	NC; NA; Bistabile
Direzione del fluido:	Unidirezionale
CV 90°:	Semplice 21,55 L/min Doppia 13,00 L/min Tripla 16,31 L/min Quadrupla 13,34 L/min
CV 180°:	Semplice 16,96 L/min Doppia 12,26 L/min Tripla 15,19 L/min Quadrupla 12,41 L/min

WORKING SPECIFICATIONS

Working pressure:	0,2 - 10 bar
Room temperature:	Tu 60° C
Fluid temperature:	Tm 25° C - Tm 60° C - ED 100% Tm 90° C (3 ON - 5 OFF)
Orifice:	ND 8 mm; ND 10 mm
Control:	NC; NO; Latching
Fluid direction:	Unidirectional
CV 90°:	Single 21,55 L/min Double 13,00 L/min Triple 16,31 L/min Quadruple 13,34 L/min
CV 180°:	Single 16,96 L/min Double 12,26 L/min Triple 15,19 L/min Quadruple 12,41 L/min

CONNESSIONI ELETTRICHE

Faston 6,3 x 0,8 mm
Cavi unipolari max 5000 mm (solo per la Serie R Semplice)
Cavi bipolari max 5000 mm (solo per la Serie R Semplice)

ELECTRICAL CONNECTIONS

Faston 6,3 x 0,8 mm
Unipolar wires max 5000 mm (only for R Series Single)
Bipolar wires max 5000 mm (only for R Series Single)

CERTIFICAZIONI / CERTIFICATIONS



DM 174/2001

KTW
W270

Serie R - Semplici

R Series - Single



90°

Modello Model	IN 3/4" M	OUT	Diametro nominale Nominal diameter	3/4" M GHT	Filtro Filter (IN)	Regolatore Regulator (IN)	Check valve (IN)	Staffa Bracket	Riduttore Restrictor (OUT)	Check valve (OUT)
151	3/4" M	PG 10 mm	10 mm		✓	✓	✓	✓	✓	✓
152	3/4" M	PG 13 mm	8 mm		✓	✓	✓	✓	✓	✓
155	3/4" M	PG 13 mm	10 mm		✓	✓	✓	✓		
190	3/4" M	3/8" M	10 mm		✓	✓	✓	✓	✓	✓
161	3/4" M	Codolo 10 mm	10 mm		✓	✓	✓	✓	✓	✓
183	3/4" M	JG 6 mm	10 mm		✓	✓	✓	✓	✓	✓
189	3/4" M	JG 8 mm	10 mm		✓	✓	✓	✓	✓	✓
180	3/4" M	JG 10 mm	10 mm		✓	✓	✓	✓	✓	✓
185	3/4" M	JG 12 mm	10 mm		✓	✓	✓	✓	✓	✓

Legenda / Key:

PG = Portagomma / Hose tail

JG = Attacco rapido / Quick coupling

Codolo = Spigot

180°

Modello Model	IN 3/4" M	OUT	Diametro nominale Nominal diameter	3/4" M GHT	Filtro Filter (IN)	Regolatore Regulator (IN)	Check valve (IN)	Staffa Bracket	Riduttore Restrictor (OUT)	Check valve (OUT)
153	3/4" M	PG 10 mm	10 mm	✓	✓	✓	✓	✓	✓	✓
154	3/4" M	PG 13 mm	10 mm	✓	✓	✓	✓	✓	✓	✓
156	3/4" M	1/4" M	10 mm	✓	✓	✓	✓	✓	✓	✓
157	3/4" M	3/4" M	10 mm	✓	✓	✓	✓	✓		
158	3/4" M	Codolo 10 mm"	10 mm	✓	✓	✓	✓	✓	✓	✓
162	3/4" M	JG 1/4"	10 mm	✓	✓	✓	✓	✓	✓	✓
163	3/4" M	JG 6 mm	10 mm	✓	✓	✓	✓	✓	✓	✓
159	3/4" M	JG 8 mm	10 mm	✓	✓	✓	✓	✓	✓	✓
160	3/4" M	JG 10 mm	10 mm	✓	✓	✓	✓	✓	✓	✓
164	3/4" M	JG 12 mm	10 mm	✓	✓	✓	✓	✓		

Legenda / Key:

PG = Portagomma / Hose tail

JG = Attacco rapido / Quick coupling

Codolo = Spigot

Modello Model	IN	OUT	Diametro nominale Nominal diameter	3/4" M GHT	Filtro Filter (IN)	Regolatore Regulator (IN)	Check valve (IN)	Staffa Bracket	Riduttore Restrictor (OUT)	Check valve (OUT)
90° 191	1/2" M	1/2" M	10 mm					✓	✓	✓
180° 193	JG 6 mm	3/8" M	10 mm				✓		✓	✓
180° 165	JG 8 mm	JG 10 mm	10 mm				✓		✓	✓
180° 174	JG 10 mm	JG 8 mm	10 mm				✓		✓	✓

Legenda / Key:

PG = Portagomma / Hose tail

JG = Attacco rapido / Quick coupling

Codolo = Spigot

Serie R - Semplici

R Series - Single

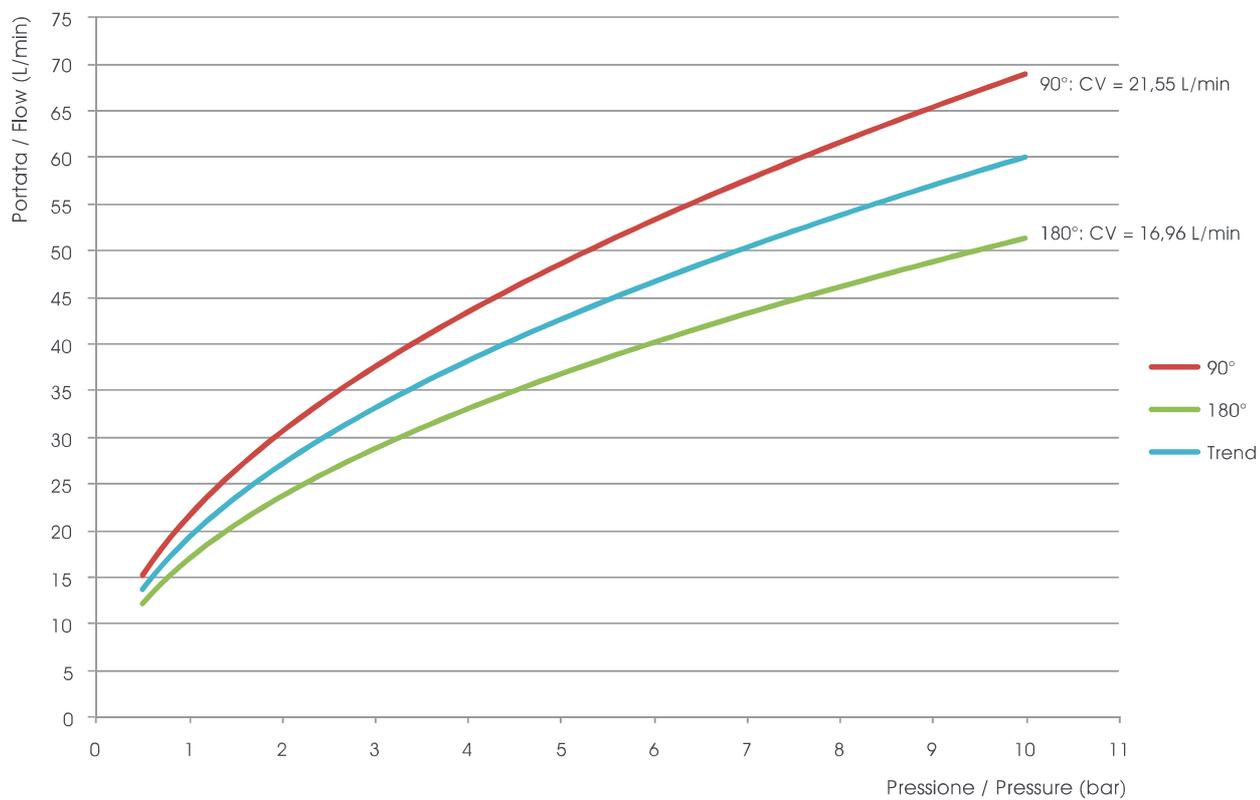


M.O.Q.

Singola / Single 90°: 120 pcs

Singola / Single 180°: 160 pcs

GRAFICO PORTATE SERIE R SEMPLICE (Ø10 MM) / FLOW RATES CHART R SERIES SINGLE (Ø10 MM)



Serie R - Contalitri

R Series - Flow meter



CARATTERISTICHE FISICHE



Montabile su:	Tutta la Serie R
Corpo calotta:	POM
Corpo valvola:	PA 66 - 30% FV
Guarnizione:	NBR; Silicone
Assemblaggio:	Con viti, ispezionabile

PHYSICAL SPECIFICATIONS



Can be fitted on:	All the R Series
Flow meter body:	POM
Valve body:	PA 66 - 30% GF
Gasket:	NBR; Silicone
Assembly:	With screws, serviceable

CARATTERISTICHE DI LAVORO

Pressione di esercizio:	0 - 10 bar
Temp. ambiente:	Tu 60° C
Temperatura fluido:	Tm 25° C
Direzione del fluido:	Unidirezionale

WORKING SPECIFICATIONS

Working pressure:	0 - 10 bar
Room temperature:	Tu 60° C
Fluid temperature:	Tm 25° C
Flow direction:	Unidirectional

CONNESSIONI ELETTRICHE

Connettore Hall:	JST 3 poli
Connettore Reed:	JST 2 poli
Cavo Hall:	1050; 2800 mm
Cavo Reed:	1050; 2800 mm

ELECTRICAL CONNECTIONS

Hall connector:	JST 3 pin
Reed connector:	JST 2 pin
Hall cable:	1050; 2800 mm
Reed cable:	1050; 2800 mm

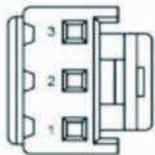
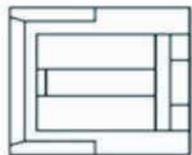
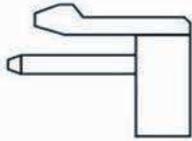
CERTIFICAZIONI / CERTIFICATIONS



KTW
W270

Serie R - Contalitri

R Series - Flow meter



CONNESSIONI ELETTRICHE

Sensore HALL

Tipo di uscita:	Collettore aperto NPN
Tensione:	5 - 28 Vcc
Corrente:	Massima 10 mA
Connessione:	Connettore tripolare maschio (nero)
Tipo connettore:	JST B3P-VH-BK (3 poli/p. 3,96) pin 1 = uscita pin 2 = negativo (-) pin 3 = positivo (+)

ELECTRICAL CONNECTIONS

HALL sensor

Output type:	Open collector NPN
Voltage:	5 - 28 Vdc
Current:	Maximum 10 mA
Connection:	Tripolar male connector (black)
Connector type:	JST B3P-VH-BK (3 pin/p. 3.96) pin 1 = output pin 2 = negative (-) pin 3 = positive (+)

Sensore HALL

Connessione:	Cavo con connettore tripolare femmina (rosso)
Lunghezza cavo:	0,31m / 1m / 2,8m
Tipo connettore:	JST VHR-3N-R (3 poli/p. 3,96) pin 1 = uscita (cavo bianco) pin 2 = positivo (+) (cavo marrone) pin 3 = negativo (-) (cavo verde)

HALL sensor

Connection:	Cable with tripolar female connector (red)
Cable length:	0,31m / 1m / 2,8m
Connector type:	JST VHR-3N-R (3 pin/p. 3.96) pin 1 = output (white wire) pin 2 = positive (+) (brown wire) pin 3 = negative (-) (green wire)

CONNESSIONI ELETTRICHE

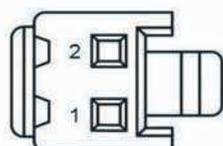
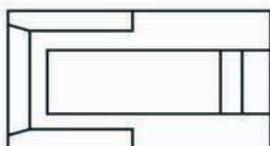
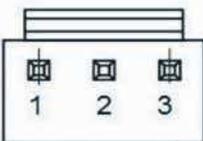
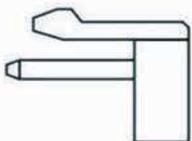
Sensore REED

Tipo di uscita:	Contatto NA
Tensione:	5 - 28 Vcc
Corrente:	Massima 500 mA
Connessione:	Connettore tripolare maschio (bianco)
Tipo connettore:	JST B3P-VH (3poli/p.3,96) pin 1 = contatto pin 2 = libero (nc) pin 3 = contatto

ELECTRICAL CONNECTIONS

REED sensor

Output type:	Contact NO
Voltage:	5 - 28 Vdc
Current:	Maximum 500 mA
Connection:	Tripolar male connector (white)
Connector type:	JST B3P-VH (3 pin/p. 3.96) pin 1 = contact pin 2 = free (nc) pin 3 = contact



Sensore REED

Connessione:	Cavo con connettore bipolare femmina (bianco)
Lunghezza cavo:	0,195m / 1m / 2,8m
Tipo connettore:	JST VHR-2N (2 poli/p. 3,96) pin 1 = contatto (cavo marrone) pin 2 = contatto (cavo bianco)

REED sensor

Connection:	Cable with bipolar female connector (white)
Cable length:	0,195m / 1m / 2,8m
Connector type:	JST VHR-2N (2 pin/p. 3.96) pin 1 = contact (brown wire) pin 2 = contact (white wire)

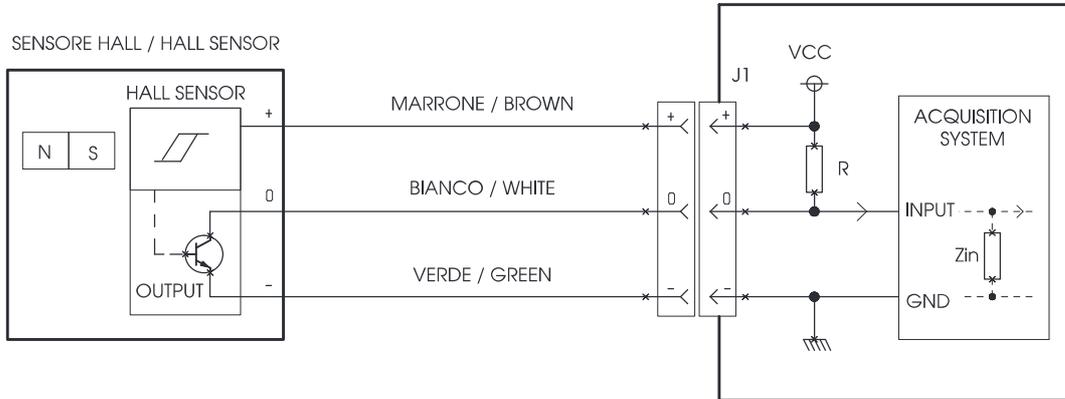
Serie R - Contalitri

R Series - Flow meter



Sensore HALL

HALL Sensor

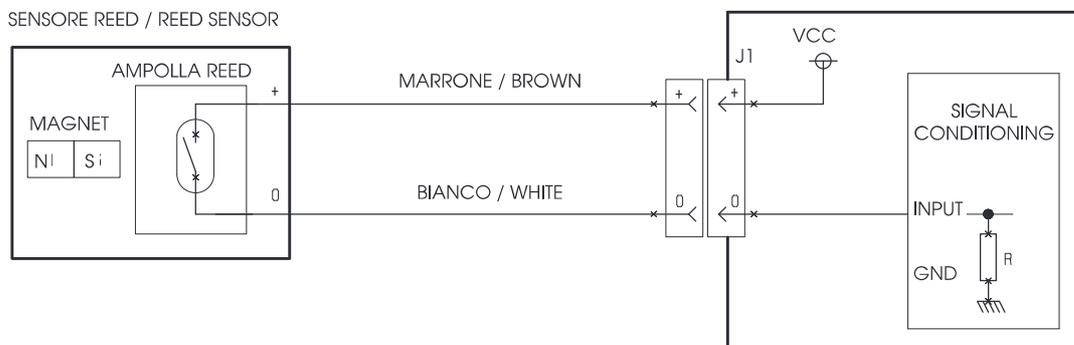


Tipo di uscita: Collettore aperto NPN
 Corrente di uscita: Max 10 mA
 VCE di saturazione: 0,4 V
 Outlet type: Open collector NPN
 Outlet current: Max 10 mA

Alimentazione VCC: 5 - 28 VCC
 Corrente di carico: 0,05 mA @ 3 mA (tipico)
 Resistenza di carico: R = 4,7 Kohm / 0,25 W (tipico A 5 VCC)
 Resistenza di carico: R = 10 Kohm / 0,25 W (tipico A 28 VCC)
 Resistenza di carico: R = 100 Kohm / 0,25 W (Max)

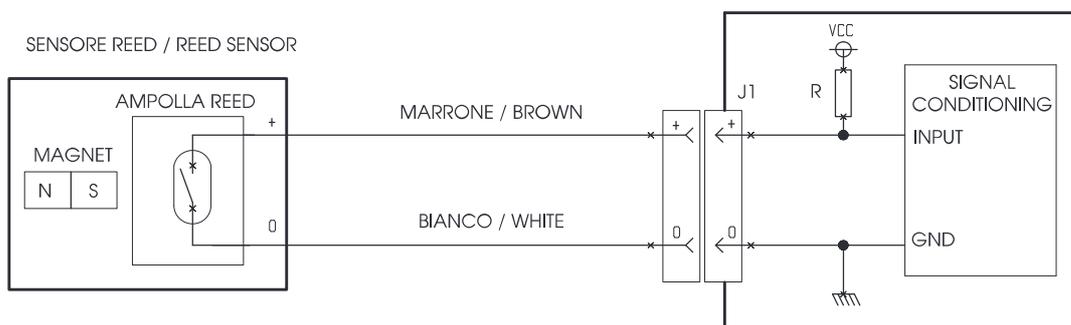
Sensore REED

REED Sensor



Tipo di uscita: Switch libero da tensione
 Corrente di uscita: Max 10 mA
 Outlet type: Free switch by voltage
 Outlet current: Max 10 mA

Alimentazione VCC: 5 - 28 VCC
 Corrente di carico: 0,05 mA @ 3 mA (tipico)
 Resistenza di carico: R = 4,7 Kohm / 0,25 W (tipico A 5 VCC)
 Resistenza di carico: R = 10 Kohm / 0,25 W (tipico A 28 VCC)
 Resistenza di carico: R = 100 Kohm / 0,25 W (Max)

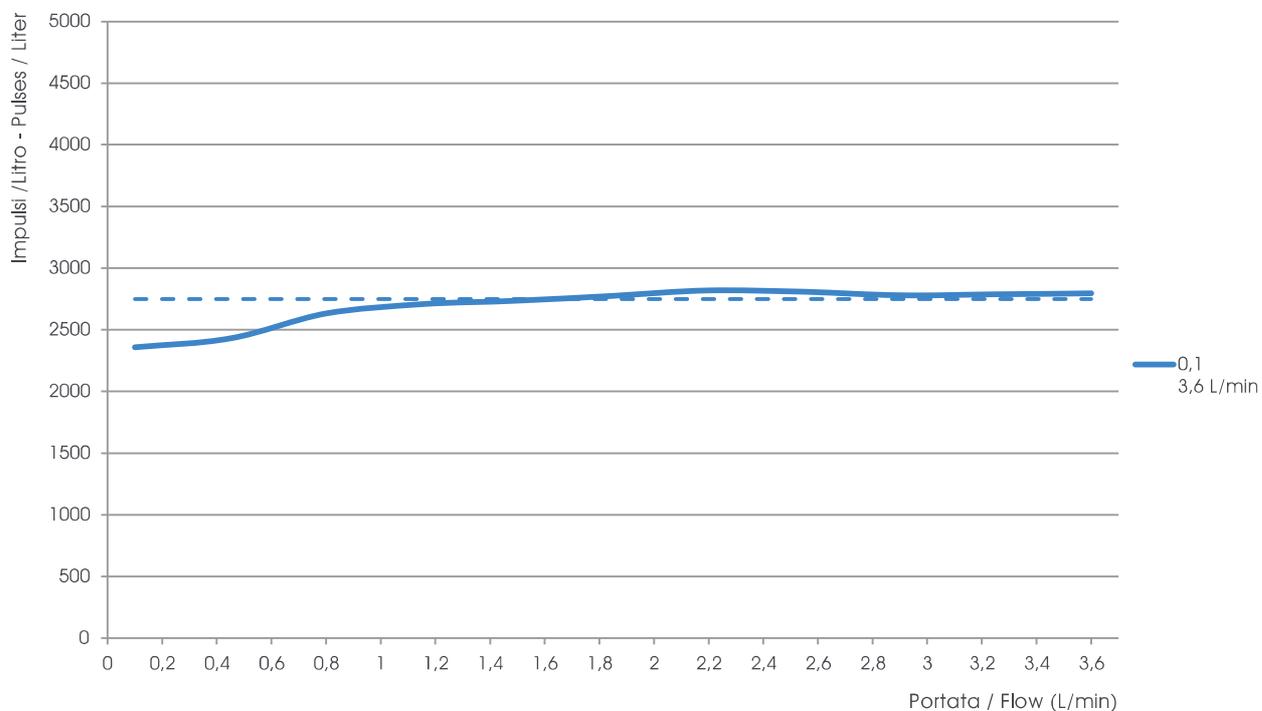


Serie R - Contalitri

R Series - Flow meter



GRAFICO PORTATA 0,1 - 3,6 L/MIN / FLOW RATE CHART 0,1 - 3,6 L/MIN



PERFORMANCE

Impulsi / litro nominali: 2750
Tolleranza: $\pm 15\%$
N° magneti: 2
Senza ByPass

PERFORMANCE

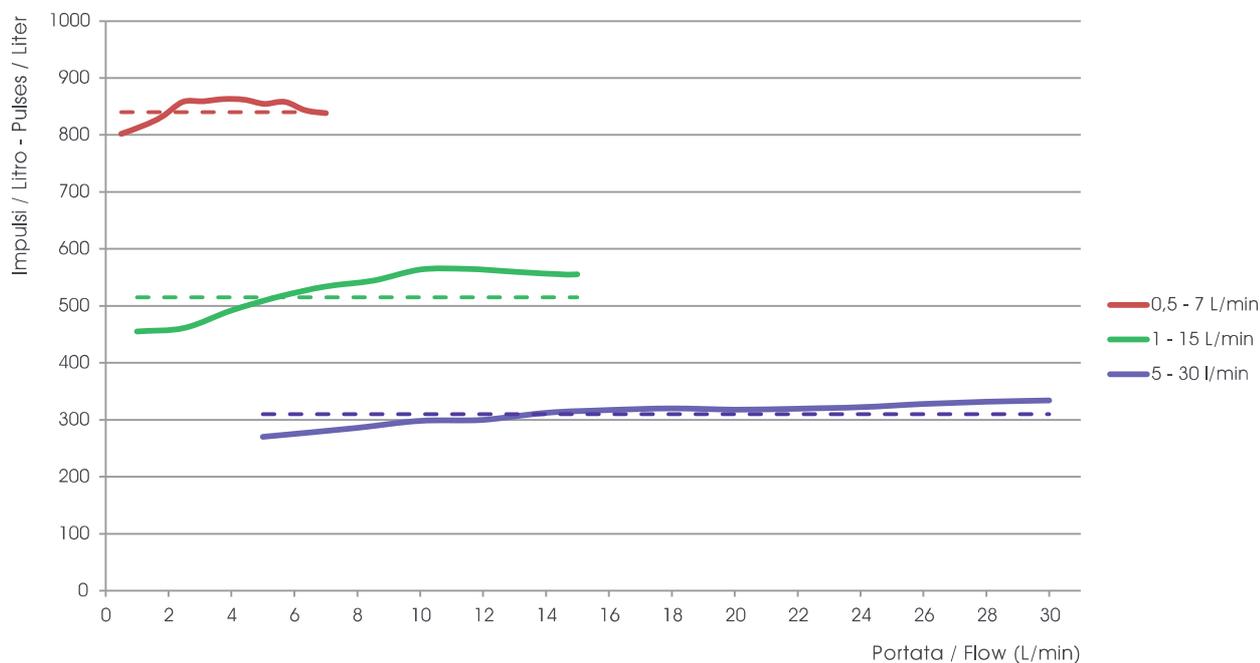
Nominal pulse / liter: 2750
Tolerance: $\pm 15\%$
Magnet No.: 2
No ByPass

Serie R - Contalitri

R Series - Flow meter



GRAFICO PORTATE / FLOW RATES CHART



PERFORMANCE

0,5 - 7 L/min

Impulsi / litro nominali: 840
Tolleranza: $\pm 20\%$
N° magneti: 1
Senza ByPass

PERFORMANCE

0,5 - 7 L/min

Nominal pulse / liter: 840
Tolerance: $\pm 20\%$
Magnet No.: 1
No ByPass

PERFORMANCE

1 - 15 L/min

Impulsi / litro nominali: 515
Tolleranza: $\pm 20\%$
N° magneti: 2
Con ByPass

PERFORMANCE

1 - 15 L/min

Nominal pulse / liter: 515
Tolerance: $\pm 20\%$
Magnet No.: 2
With ByPass

PERFORMANCE

5 - 30 L/min

Impulsi / litro nominali: 310
Tolleranza: $\pm 20\%$
N° magneti: 2
Con ByPass

PERFORMANCE

5 - 30 L/min

Nominal pulse / liter: 310
Tolerance: $\pm 20\%$
Magnet No.: 2
With ByPass

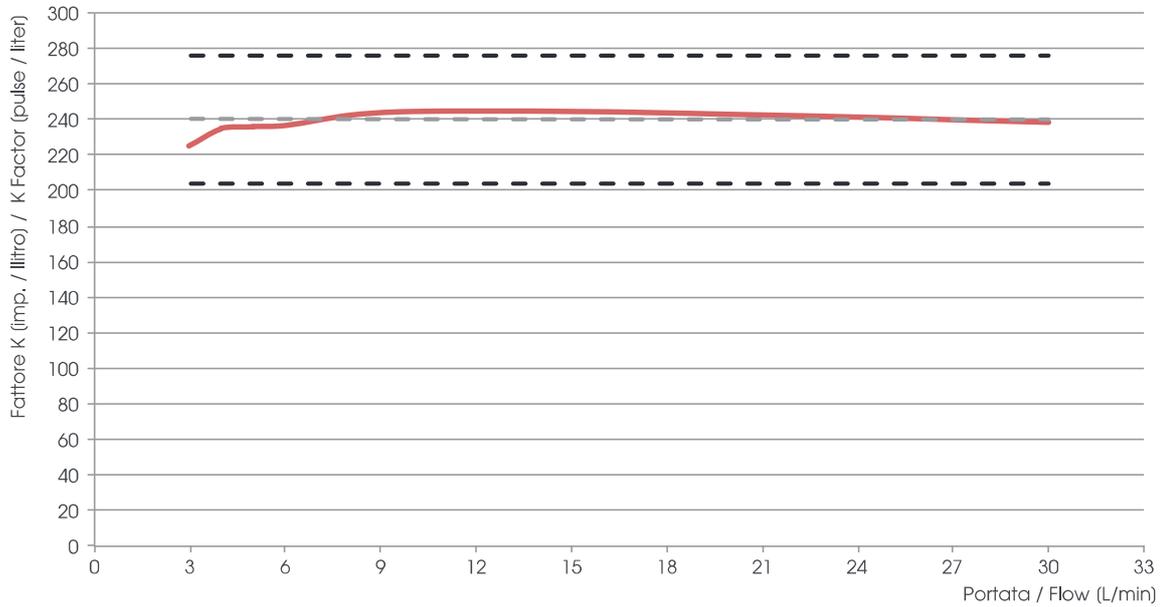
Serie R - Contalitri

R Series - Flow meter



GRAFICO PORTATA 3-30 L/MIN HALL

HALL FLOW RATE CHART 3-30 L/MIN



PERFORMANCE

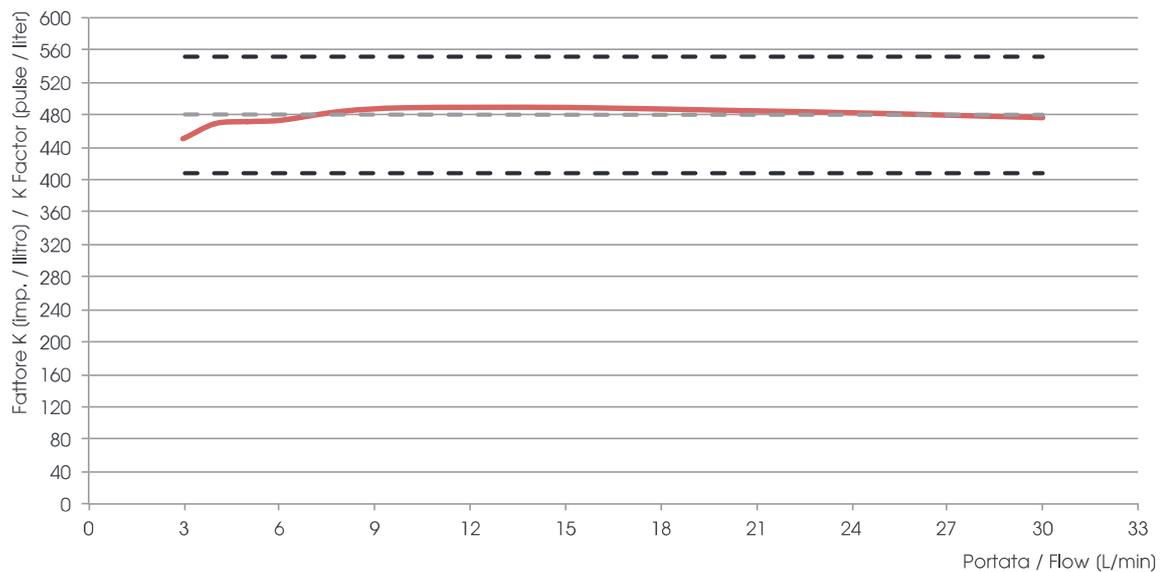
Impulsi / litro nominali: 240 N° magneti: 2
Tolleranza: $\pm 15\%$ Senza ByPass

PERFORMANCE

Nominal pulse / liter: 240 Magnet No.: 2
Tolerance: $\pm 15\%$ No ByPass

GRAFICO PORTATA 3-30 L/MIN REED

REED FLOW RATE CHART 3-30 L/MIN



PERFORMANCE

Impulsi / litro nominali: 480 N° magneti: 2
Tolleranza: $\pm 15\%$ Senza ByPass

PERFORMANCE

Nominal pulse / liter: 480 Magnet No.: 2
Tolerance: $\pm 15\%$ No ByPass

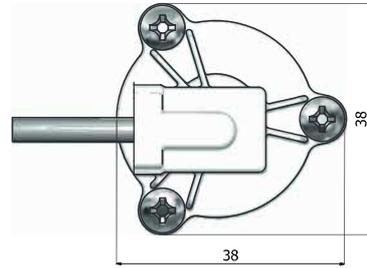
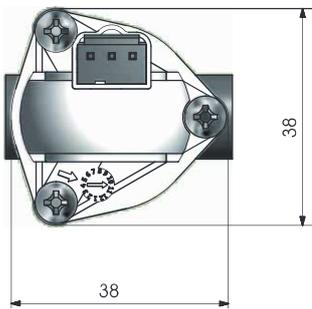
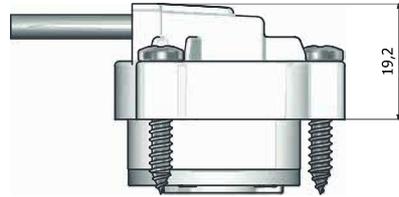
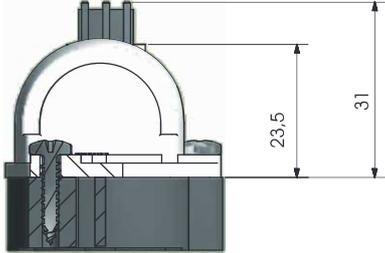
Serie R - Contalitri

R Series - Flow meter



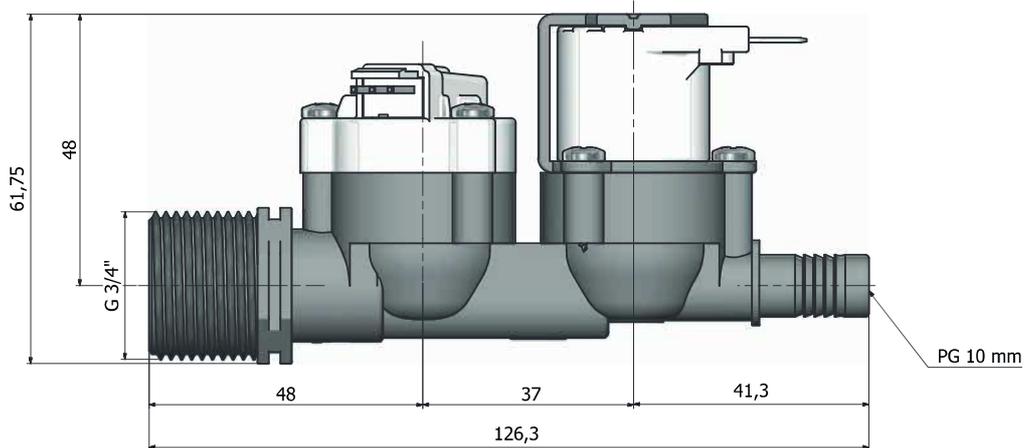
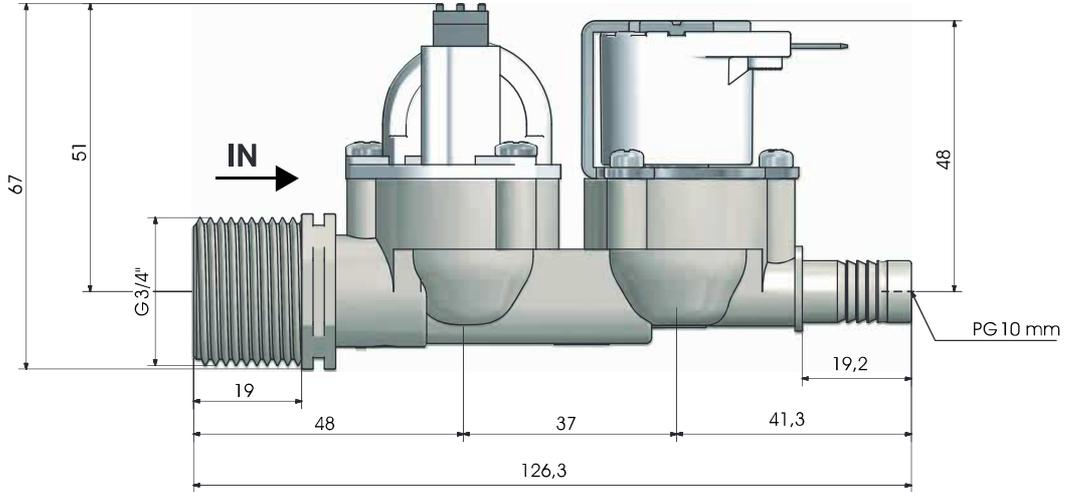
Contalitri

Flow meter



Serie R Dual Contalitri

R Series Dual Flow meter



Misure in millimetri - Dimensions in millimeters

www.rpestrl.it | 55

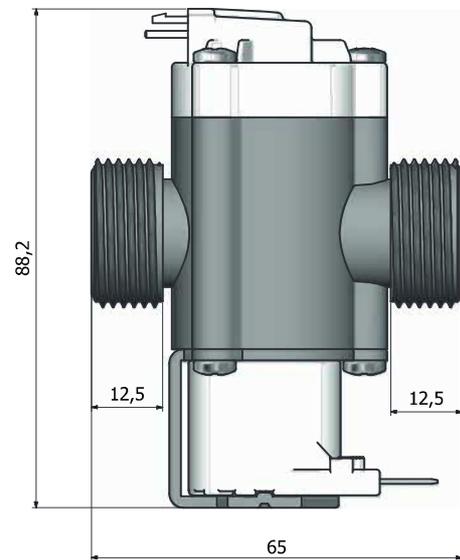
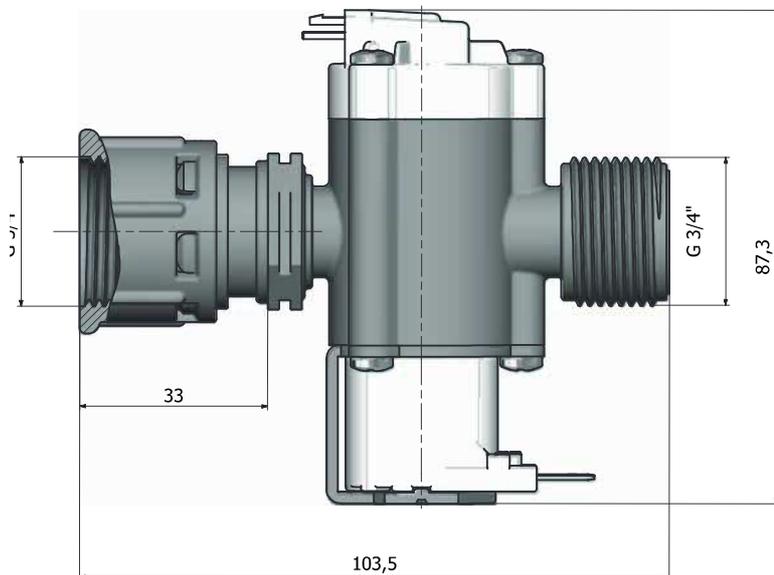
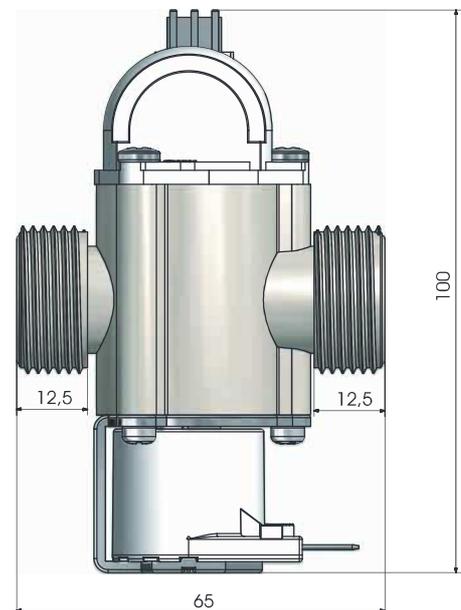
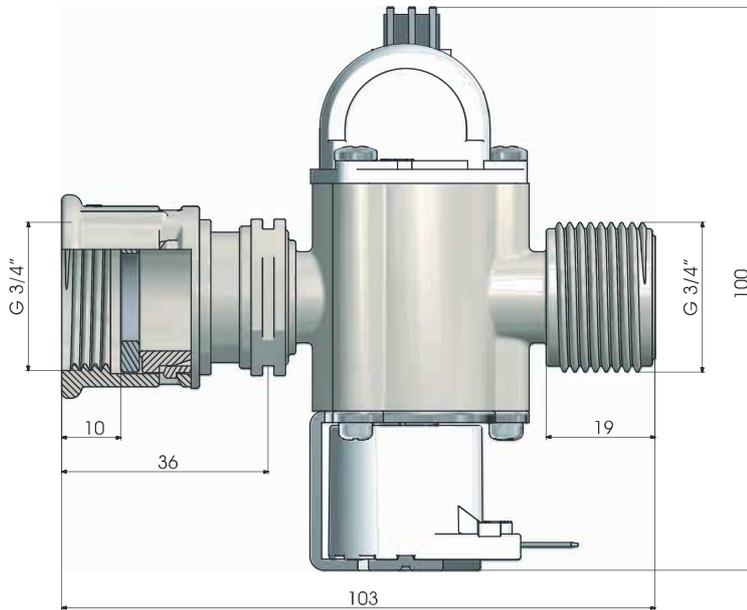
Serie R - Contalitri

R Series - Flow meter



Serie R Dual Contalitri

R Series Dual Flow meter



Serie R - Contalitri

R Series - Flow meter



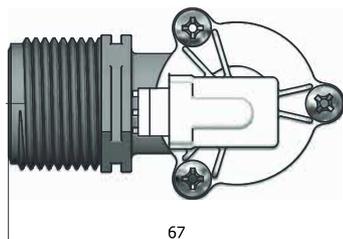
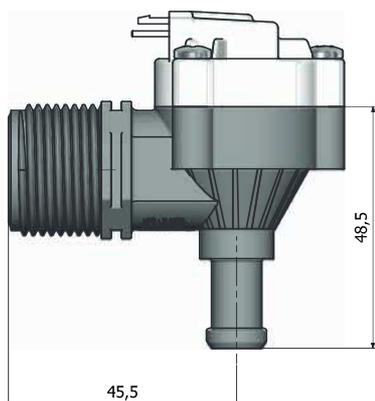
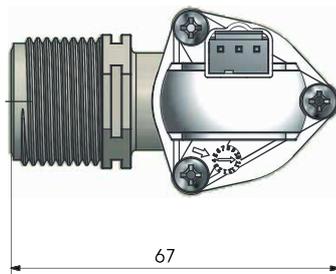
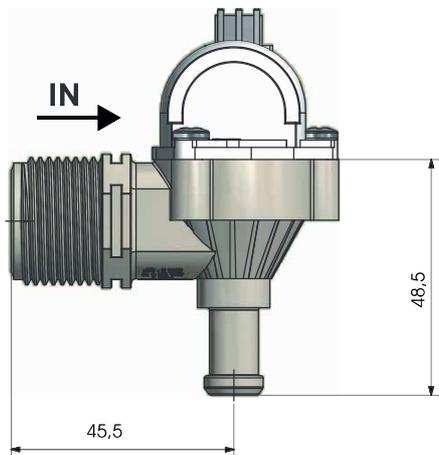
Serie R 90°

R Series 90°

IN:
1/2" M
3/4" M
3/4" M GHT

OUT:
PG 10 mm
PG 13 mm
Codolo
10 mm
3/8" M
1/2" M

M.O.Q.:
120 pcs



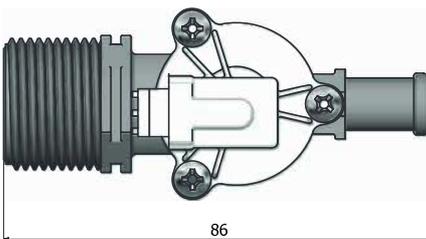
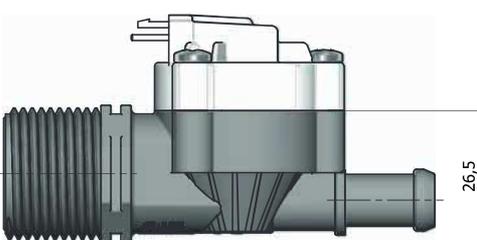
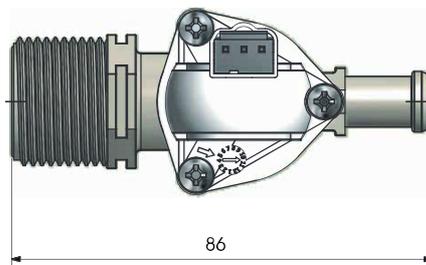
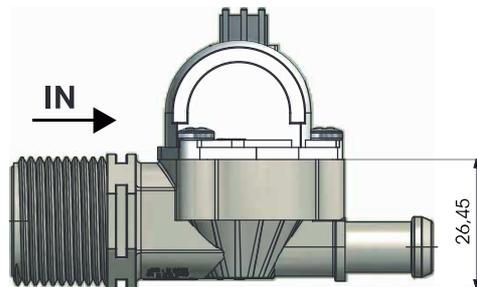
Serie R 180°

R Series 180°

IN:
3/4" M
JG 6 mm
JG 8 mm
JG 10 mm

OUT:
PG 10 mm
PG 13 mm
Codolo
10 mm
JG 1/4"
1/2" M
PG 6 mm
PG 8 mm
PG 10 mm
PG 12 mm
1/4" M
3/8" M
1/2" M
3/4" M

M.O.Q.:
160 pcs

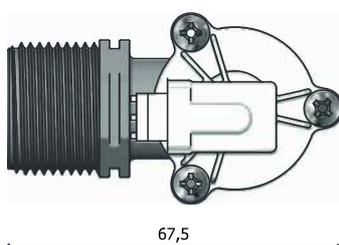
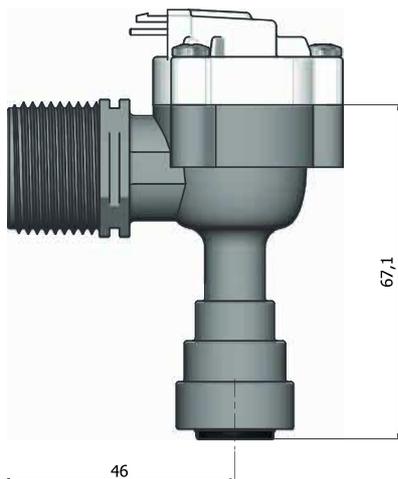
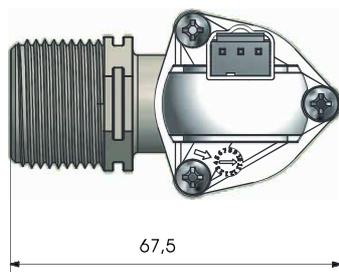
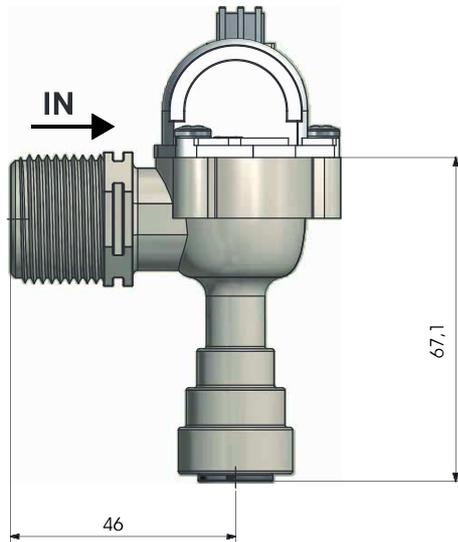


Serie R - Contalitri

R Series - Flow meter

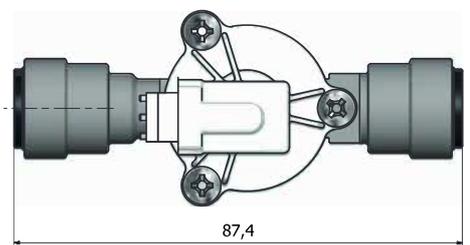
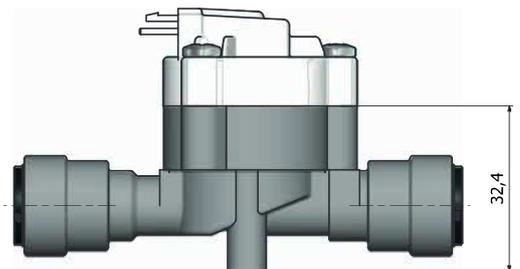
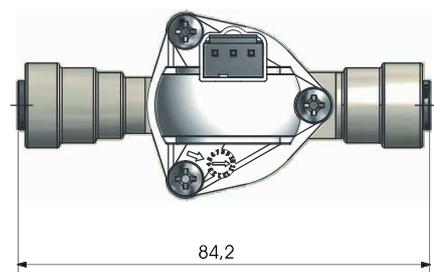
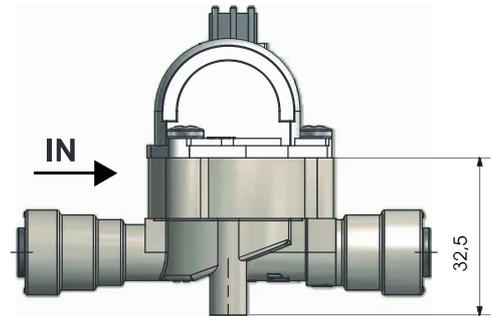
Serie R 90° JG

R Series 90° JG



Serie R Mini JG

R Series Mini JG



Misure in millimetri - Dimensions in millimeters

Serie R - Contalitri

R Series - Flow meter

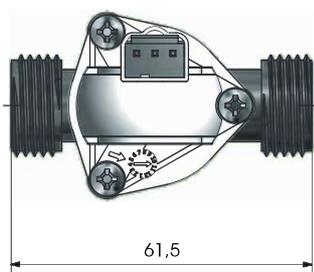
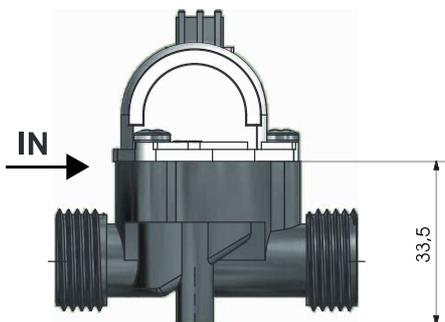


Serie R Mini Maschio

R Series Mini Male

IN = OUT:
1/4" M
3/8" M
1/2" M
3/4" M

M.O.Q.:
160 pcs

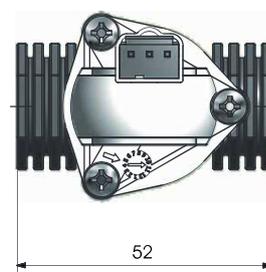
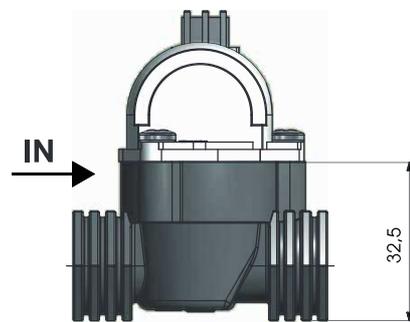


Serie R Mini Femmina

R Series Mini Female

IN = OUT:
1/8" F
1/4" F
3/8" F
1/2" F

M.O.Q.:
160 pcs



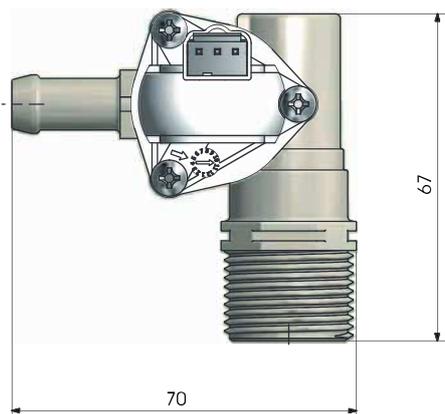
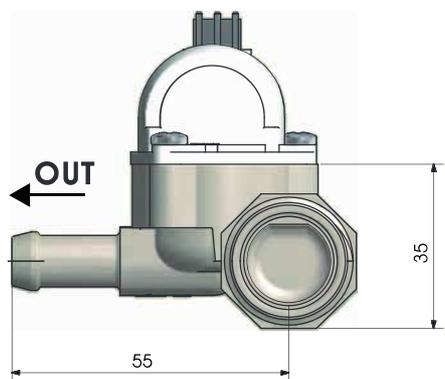
Serie R Modulare

R Series Modular

IN:
3/4" M

OUT:
JG 10 mm

M.O.Q.:
160 pcs



Serie R Componibile

R Series Componibile

IN:
3/4" M

OUT:
PG 10 mm
PG 13 mm
Codolo
10 mm
JG 1/4"
1/2" M
PG 6 mm
PG 8 mm
PG 10 mm
PG 12 mm
1/4" M
3/8" M
1/2" M
3/4" M

M.O.Q.:
160 pcs

